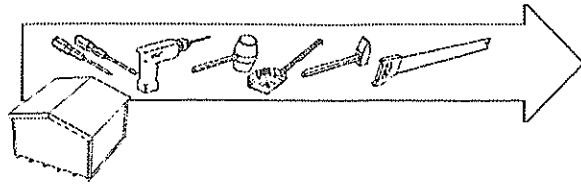
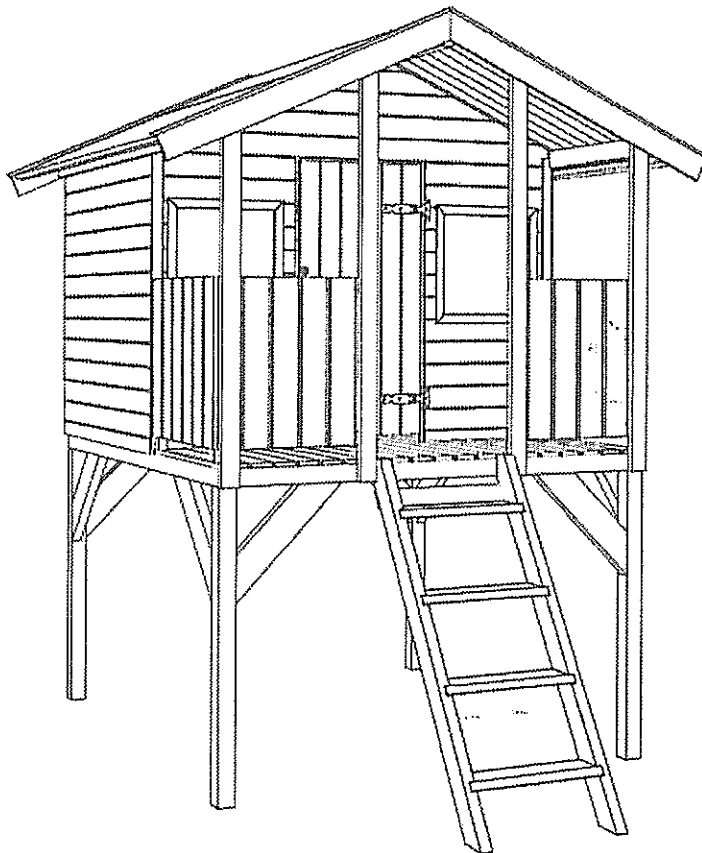
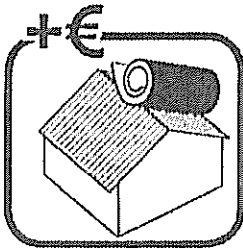
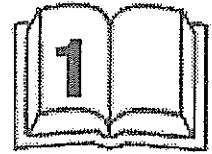


gartenpro



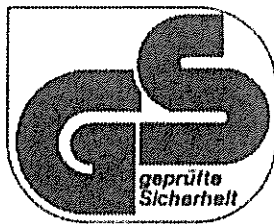
15 mm



CE  
1415  
Gartenpro Kft.  
9444 Fertőszentmiklós  
Soproni úti ipartelep  
HUNGARY  
16  
1415-CPR-13-(C-80/2015)  
ETA-15/0873  
ETAG 007



www.tuv.com  
ID 1111214585



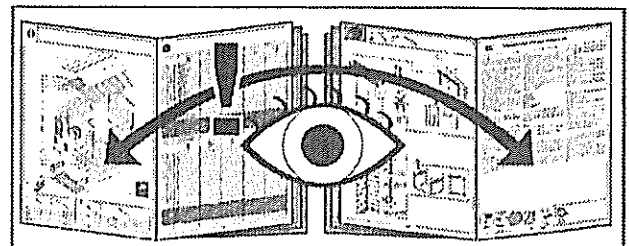
PROD.Nr.:

01 2 136 01

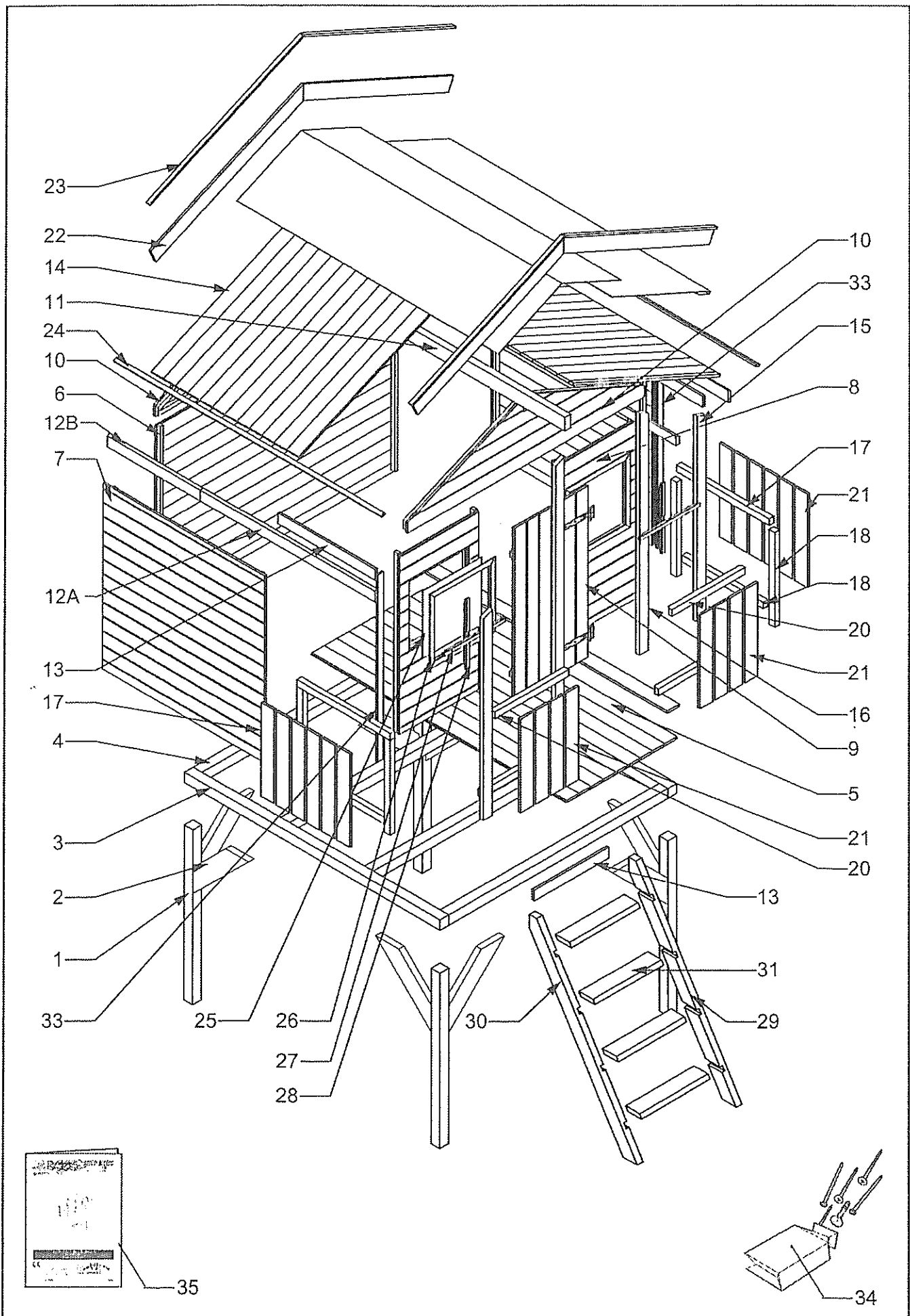
TOBY F1R0B0  
Art.Nr. G59912125  
Ean.Nr. 433399101867



Hatal vörös Outdoor Life Products előhúzó en ainhúzó is vörös előhúzó új géme-  
lőve en good behavő bress.  
Wood used for our Outdoor Life Products outlino and garden houses is mostly sourced from cert-  
fied and well-managed forests.  
Das Holz für Outdoor Life Products Strohbehälterhäuser und Gartenhäuser wird größtenteils aus zert-  
ifizierten Wäldern bezogen.  
Les bois pour outlino et maisons de jardin de Outdoor Life Products proviennent en grande partie de forêts cert-  
ifiées et gérées durablement.



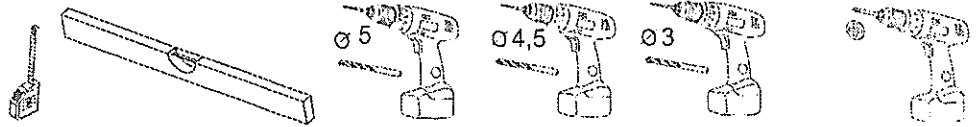
Gartenpro Kft., www.gartenpro.hu - www.outdoorlifegroup.nl  
Soproni úti Ipartelep, 9444 Fertőszentmiklós, Ungarn



1.	G2227365		65x65x1120	4X	✓
2.	G2227348		43X90X500	8X	✓
3.	G2227423		65x65x1890	2X	✓
4.	G2227424		65x65x1626	4X	✓
5.	G2222418		15x99x1890	20X	✓
6.	G2221404		1756X1175	1X	✓
7.	G2221397		1200x1175	2X	✓
8.	G2221418		585x1155	2X	✓
9.	G2227418		548x1100	1X	✓
10.	G2227469		1756x443	2X	✓
11.	G2230168		43x90x1980	1X	✓
12A	G2224057-1305		18x98x1305	2X	✓
12B	G2220566		18x98x675	2X	✓
13.	G2227420		15x70x720	3X	✓
14.	G2220955		15x99x1200	44X	✓
15.	G2227470		28x65x1322	2X	✓
16.	G2227471		28x65x1553	2X	✓
17.	G2230296		34x46x690	2X	✓
18.	G2230295		34x46x609	6X	✓
					✓
20	G2230301		34x38x550	4X	✓



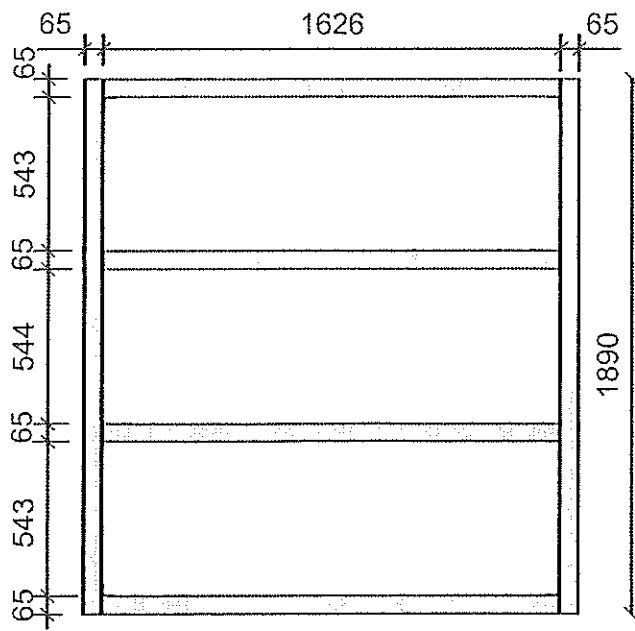
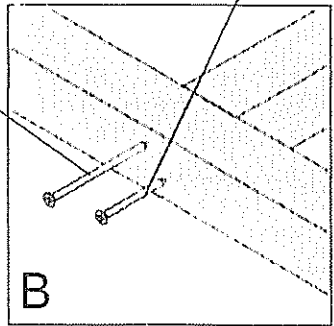
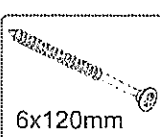
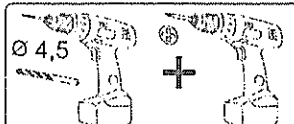
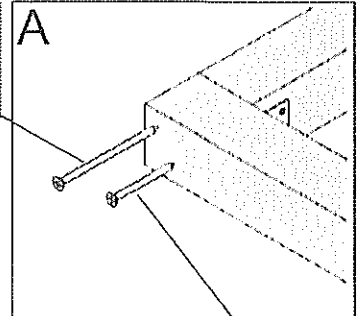
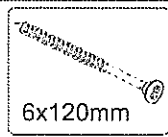
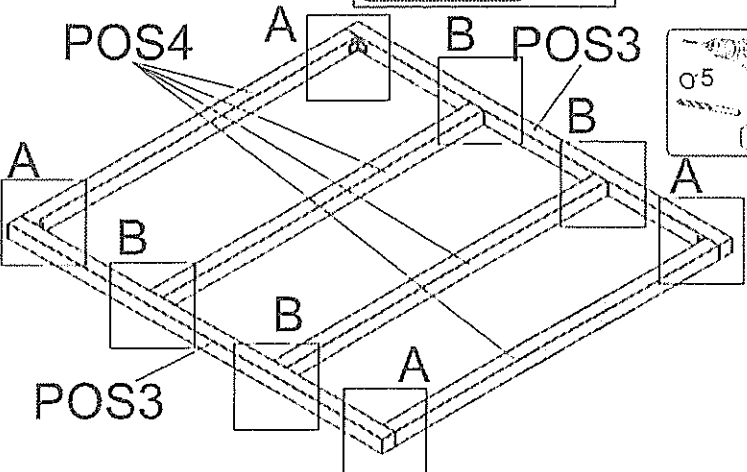
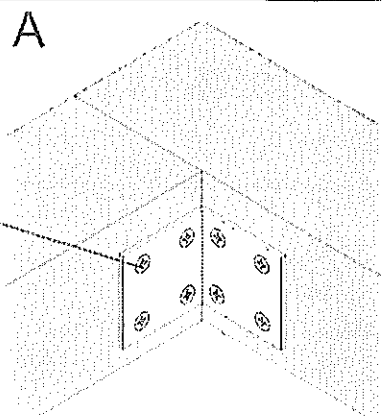
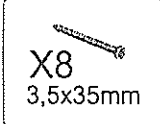
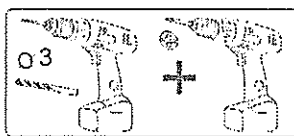
1



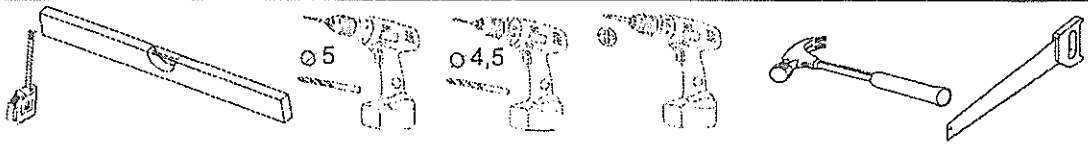
POS

- 3 65x65x1890 2X
- 4 65x65x1626 4X


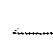

- 8X
- 32X
- 8X
- 4X

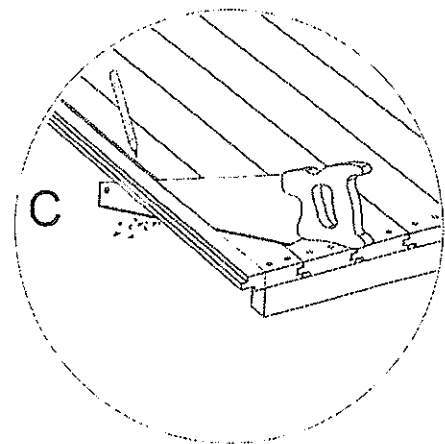
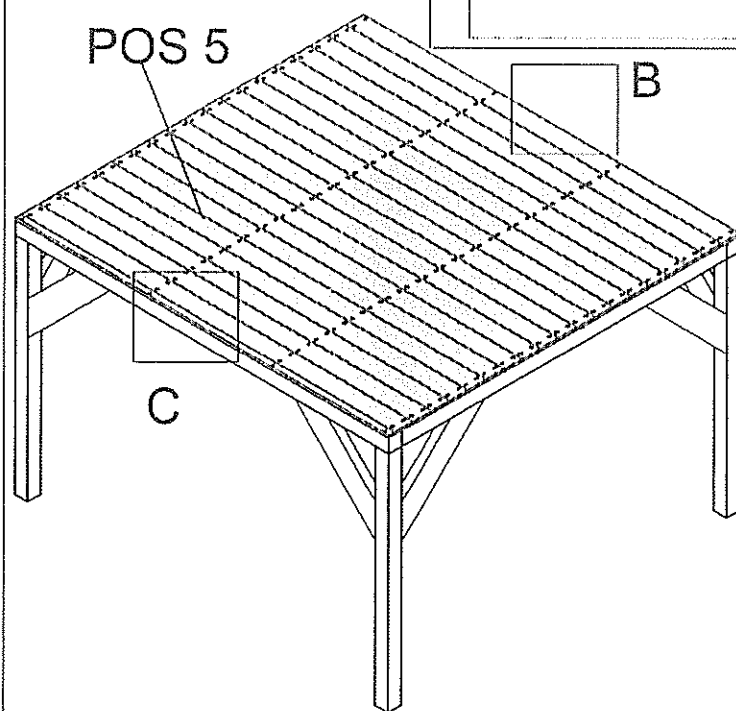
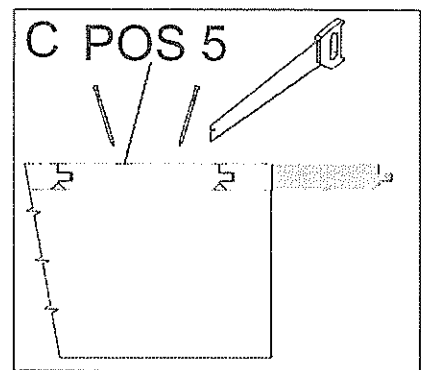
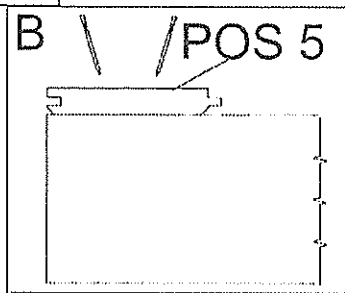
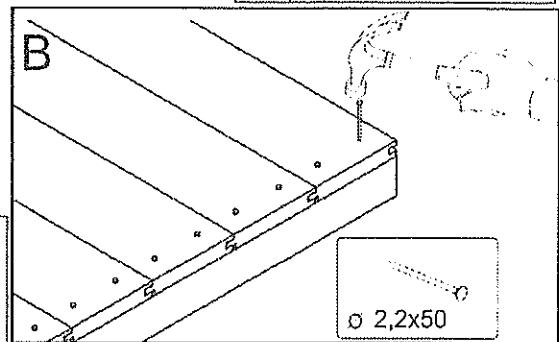
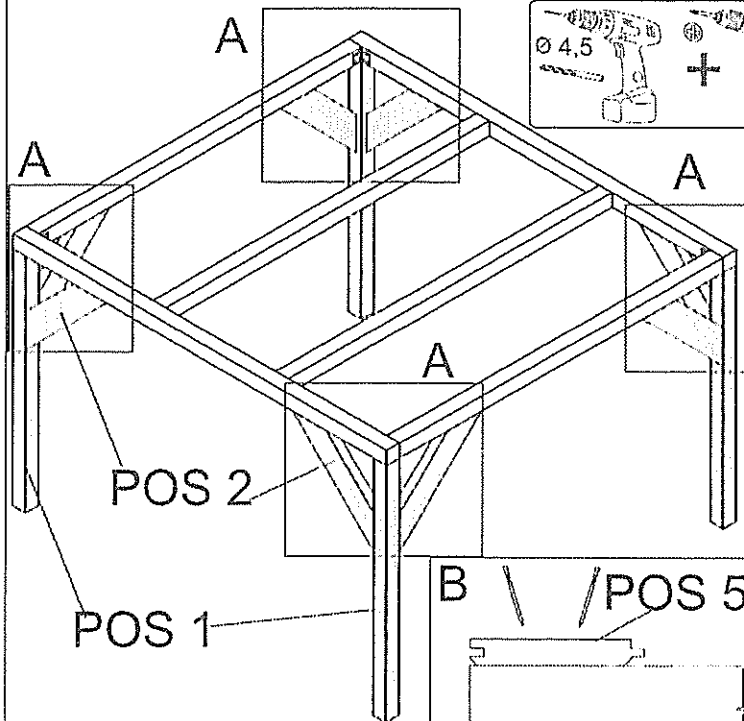
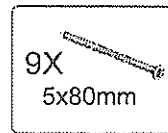
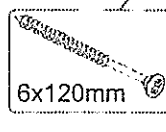
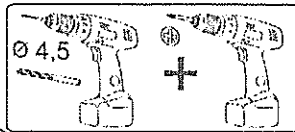
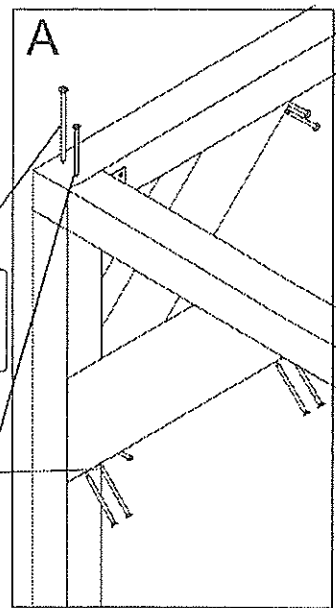
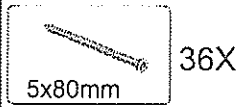
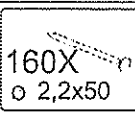
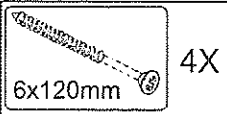


2

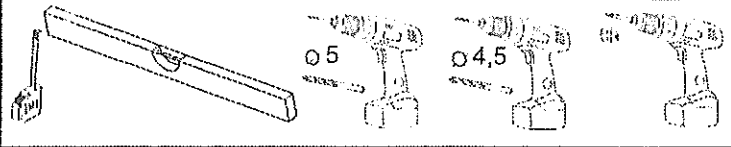


POS




- 1  65x65x1120 4X
- 2  43x90x500 8X
- 5  15x99x1890 20X

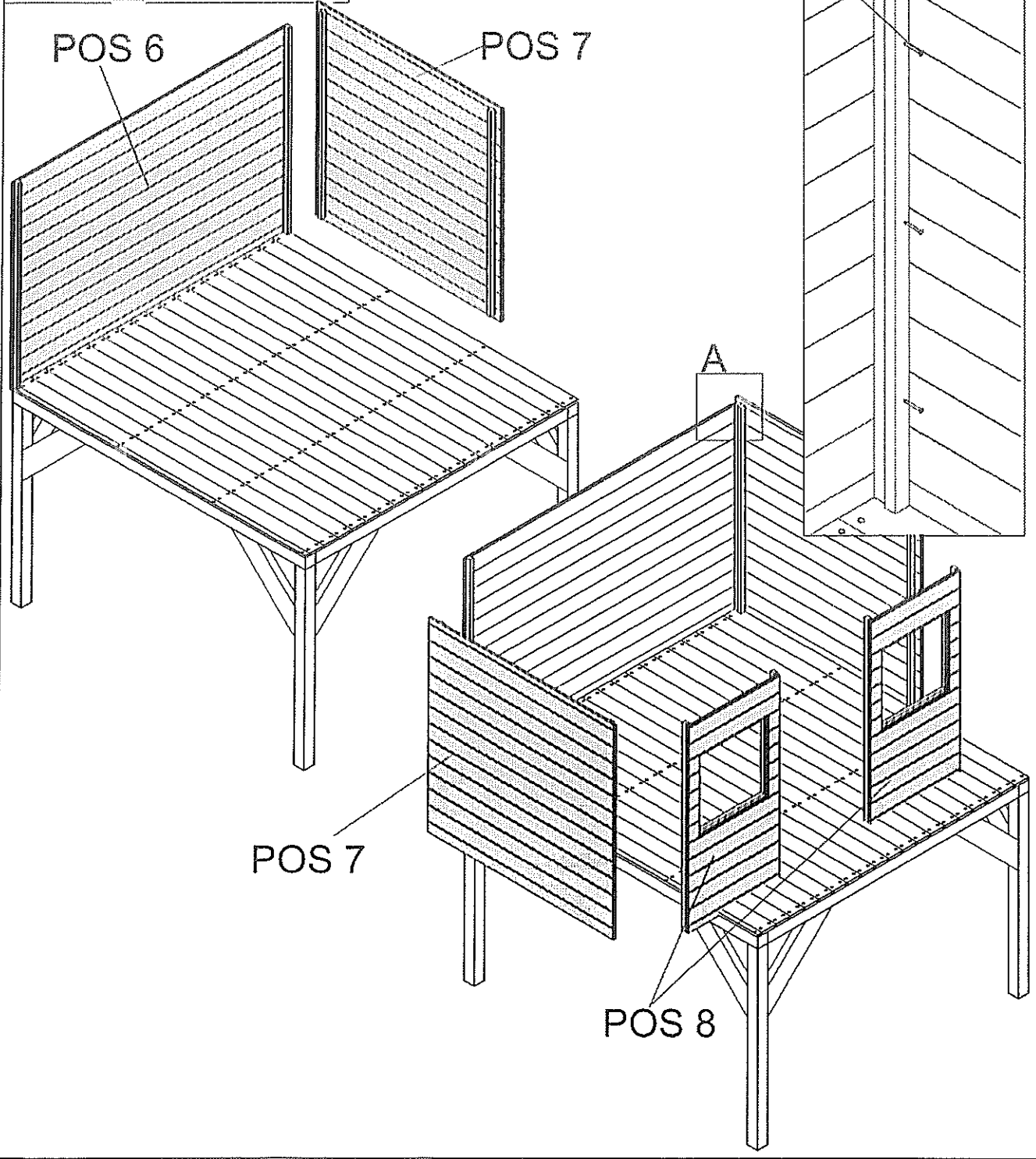
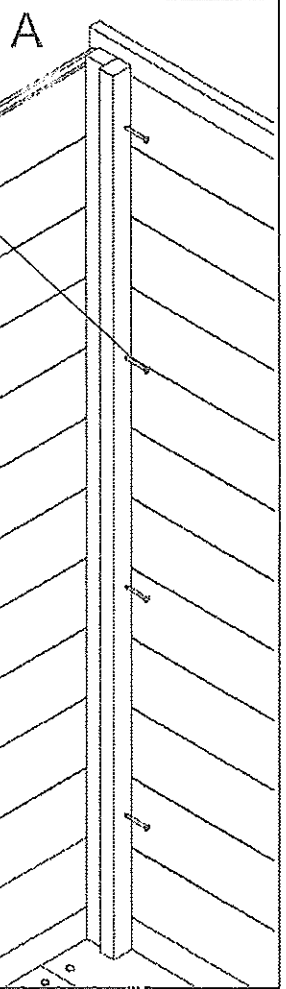
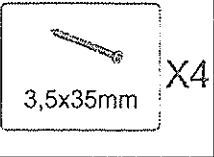


3

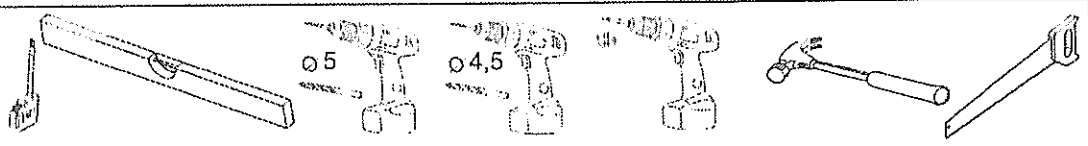


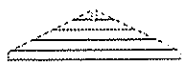

POS

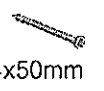

- 6  1756x1175 2X
- 7  1200x1175 2X
- 8  585x1155 2X

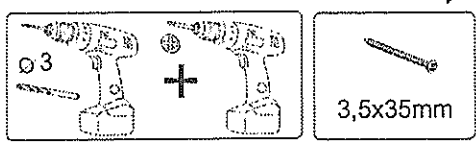
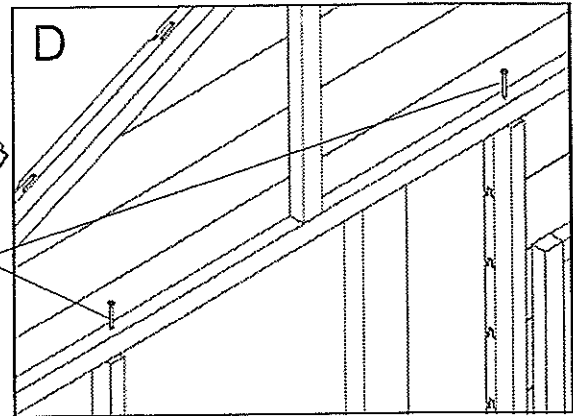
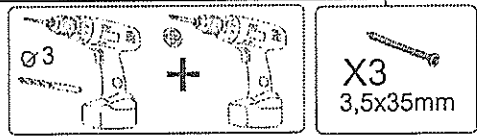
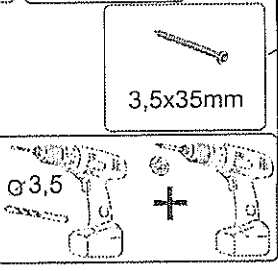
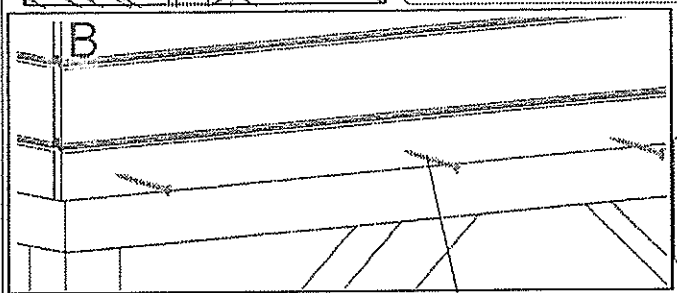
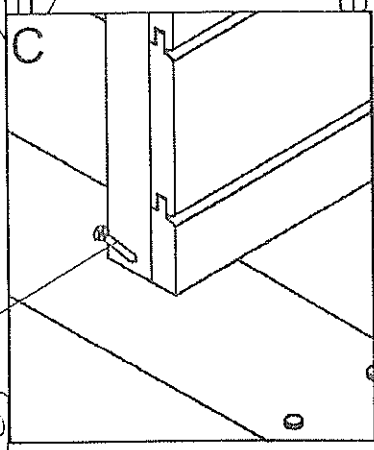
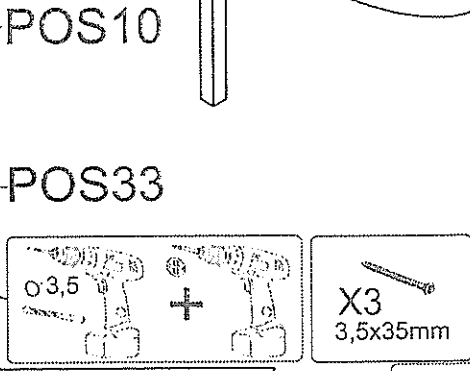
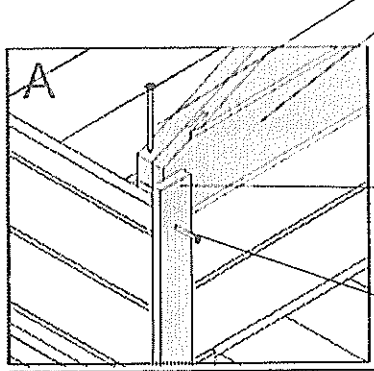
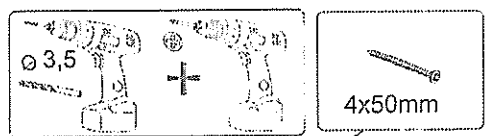
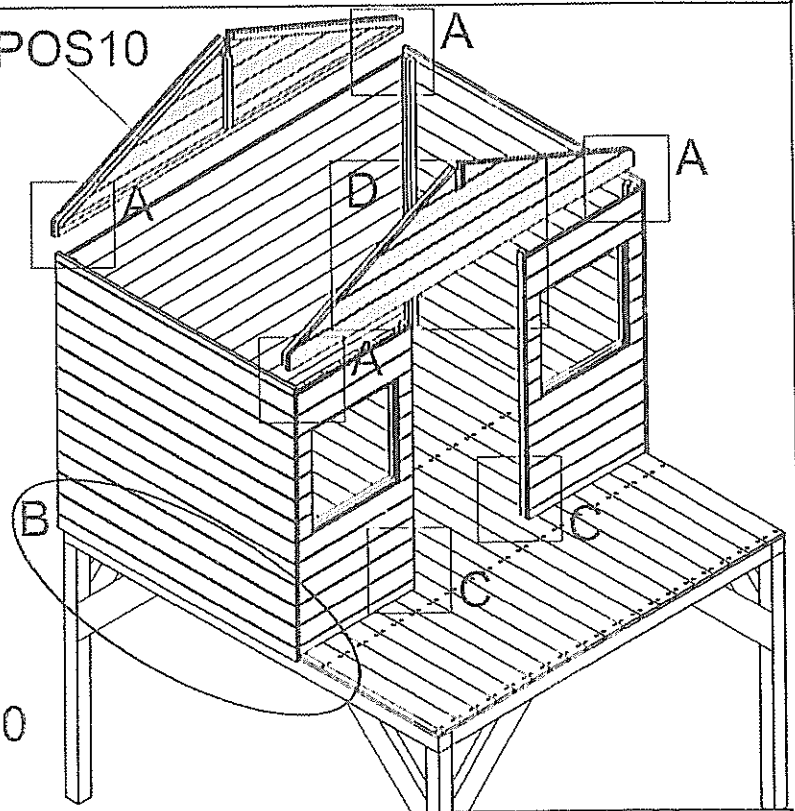


4



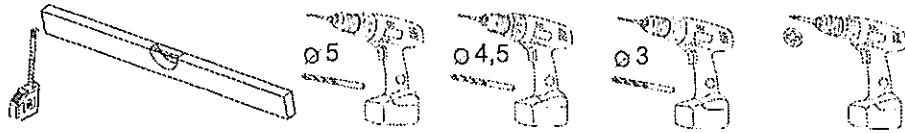
**POS**  
 10  1756x443 2X  
 33  12x42x1200 2X

-  X4
-  X20


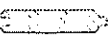
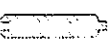

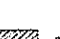






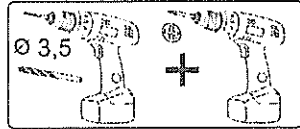
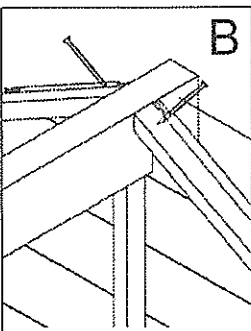
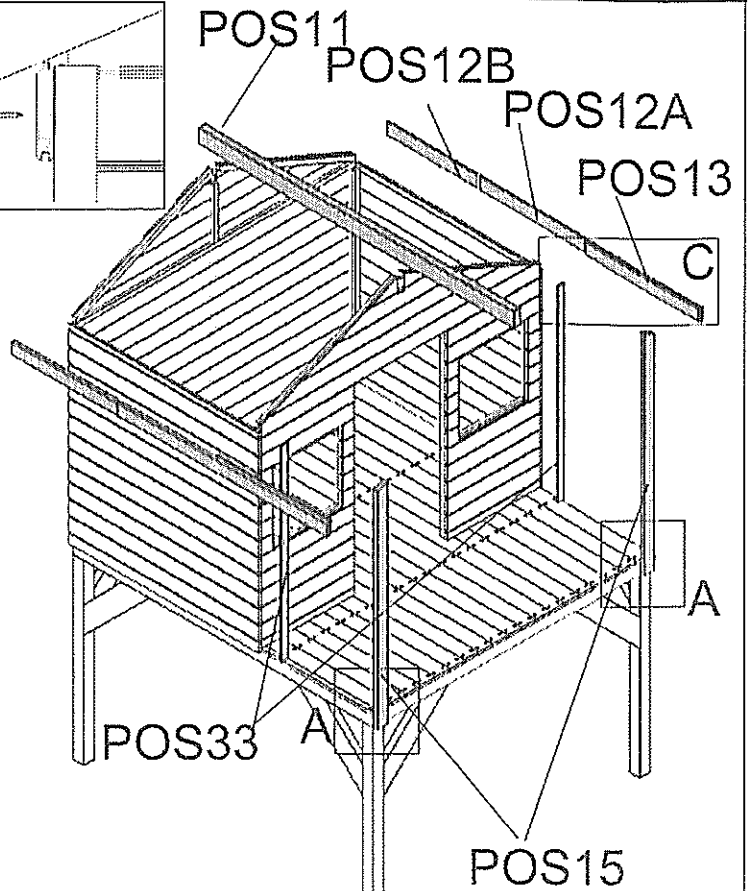
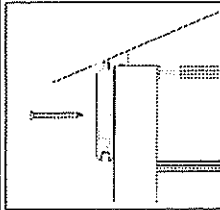
5




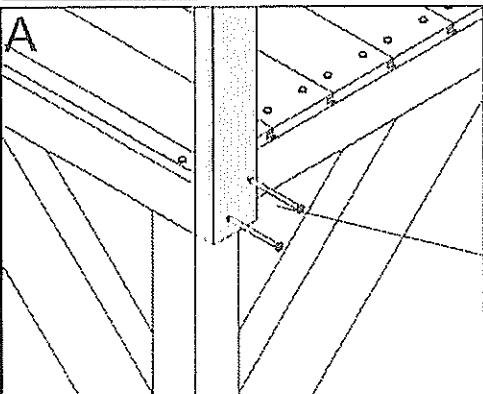
POS

- 11  43x90x1980 1X
- 12A  18x98x1305 2X
- 12B  18x98x675 2X
- 13  15x70x720 2X
- 15  28x65x1322 2X
- 33  12x42x1200 2X

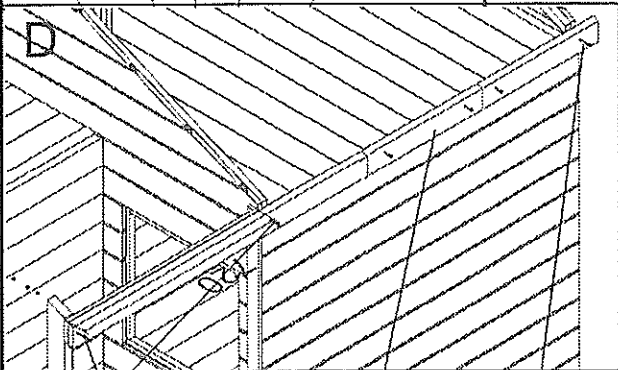
- X4  5x80mm
- 6X  4x50mm
- X8  3,5x25mm




- 4X  4x50mm




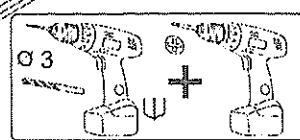
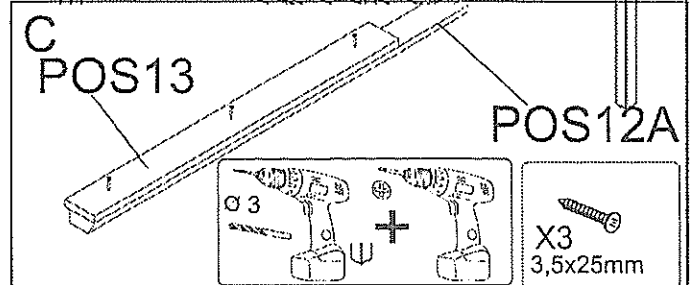
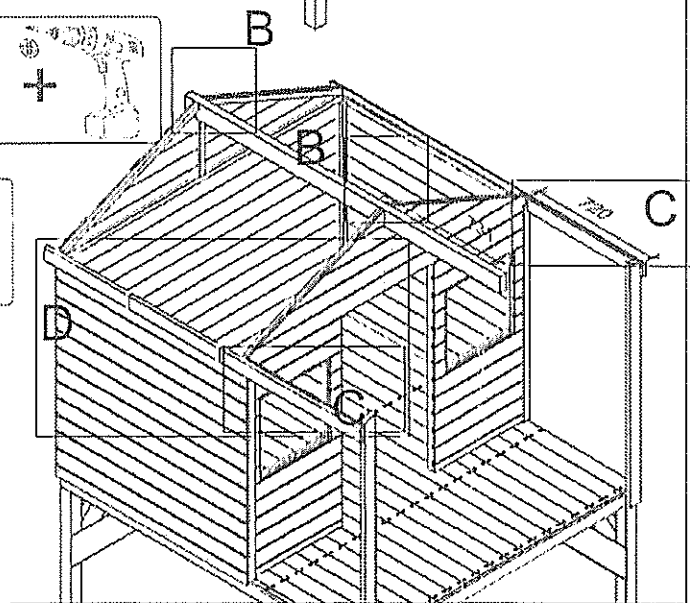
- X4  5x80mm




-  4x50mm

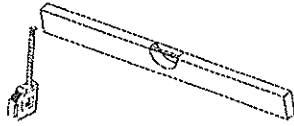
- X3  3,5x25mm

-  4x50mm



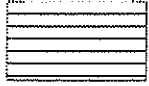
- X3  3,5x25mm

6

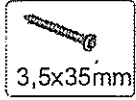


POS

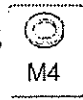
9



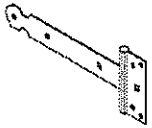
548x1100 1X



X15

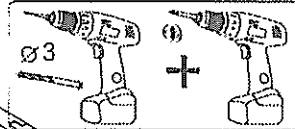


X2



X2

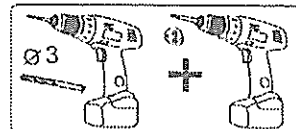
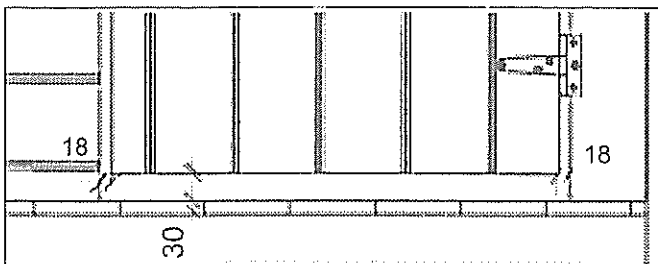
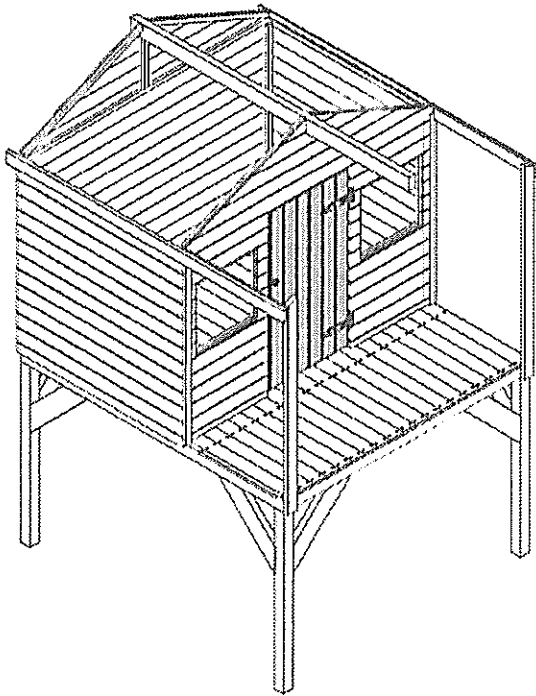
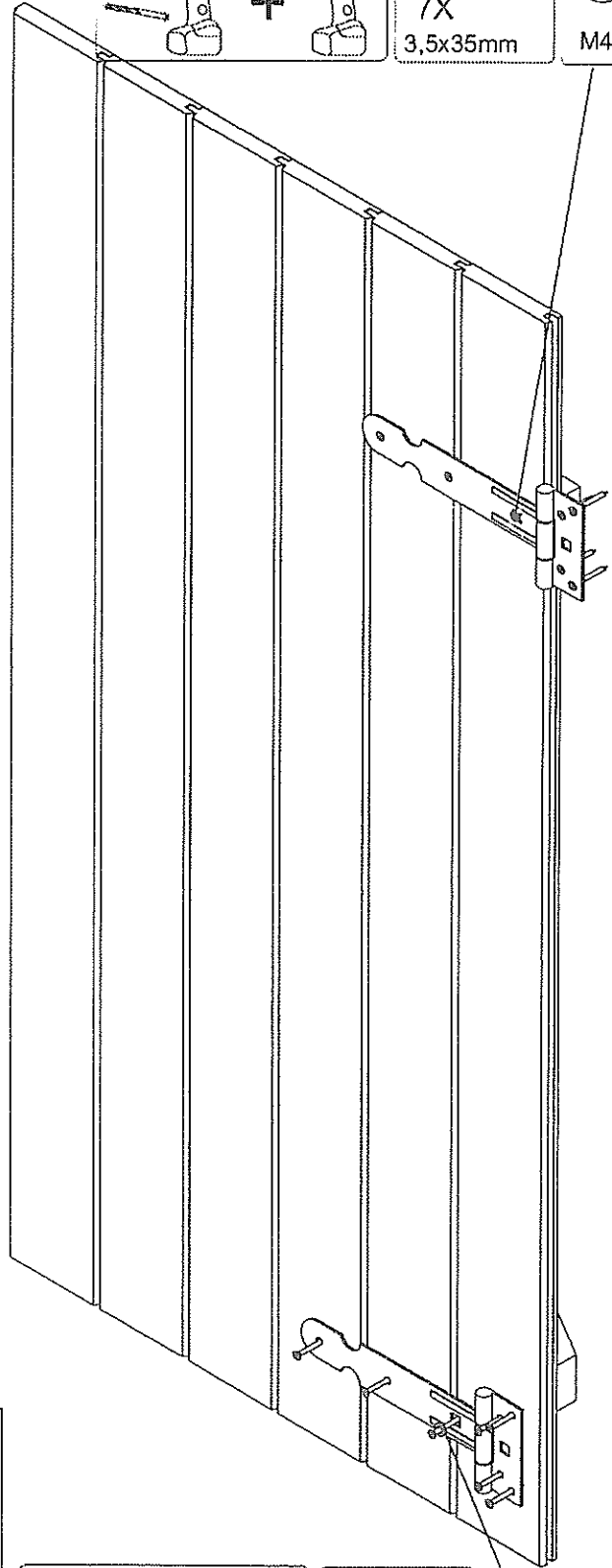
X1



7X  
3,5x35mm



M4

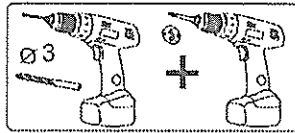
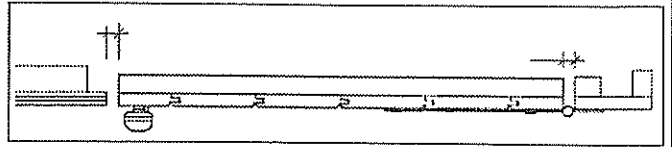
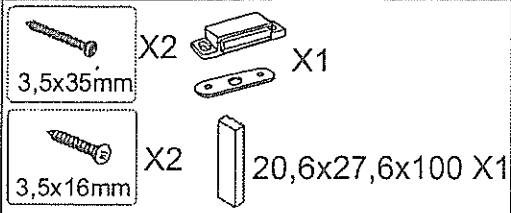
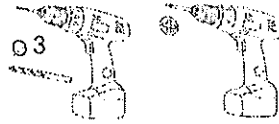
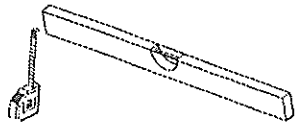


7X  
3,5x35mm

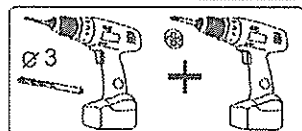
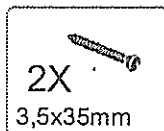
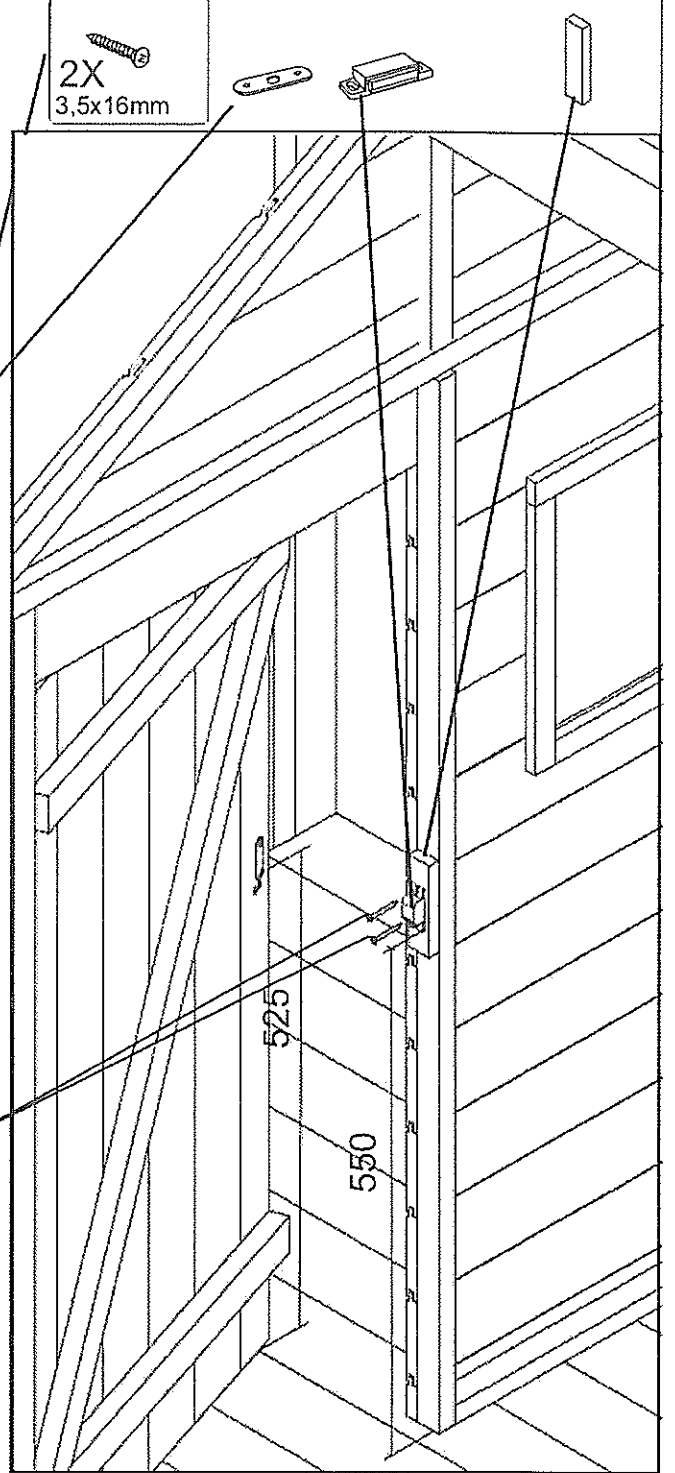
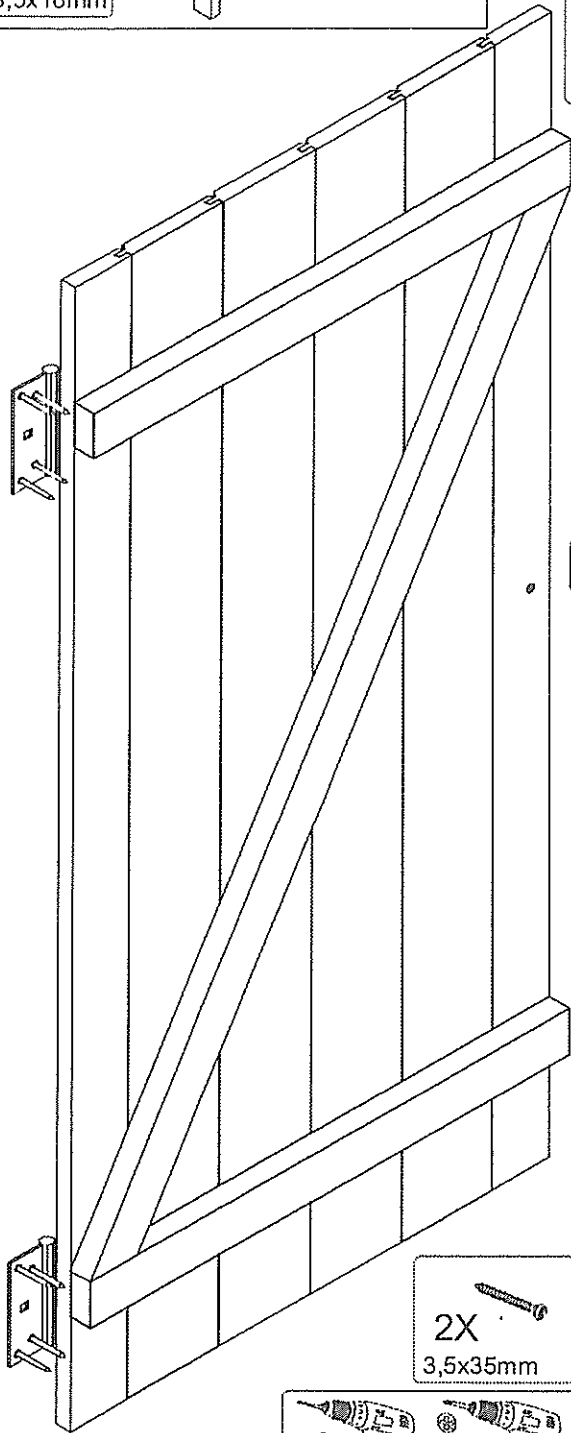
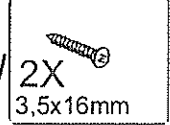


M4

7



20,6x27,6x100 X1

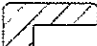
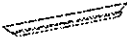




8


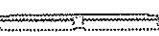



### POS

25  435x435x2 2X

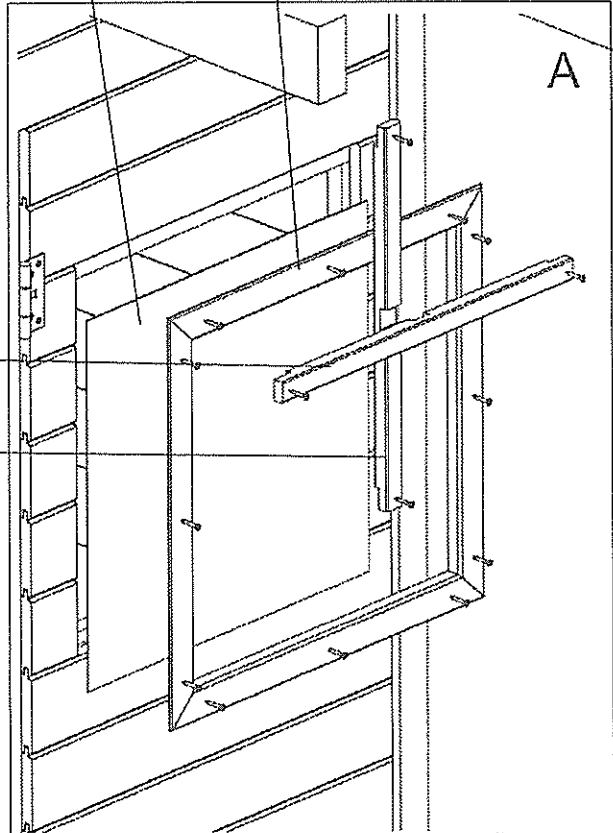
26   18x38x480 8X

27   19x25x450 2X

28   19x25x450 2X

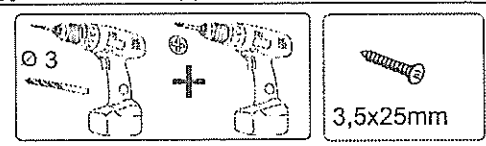
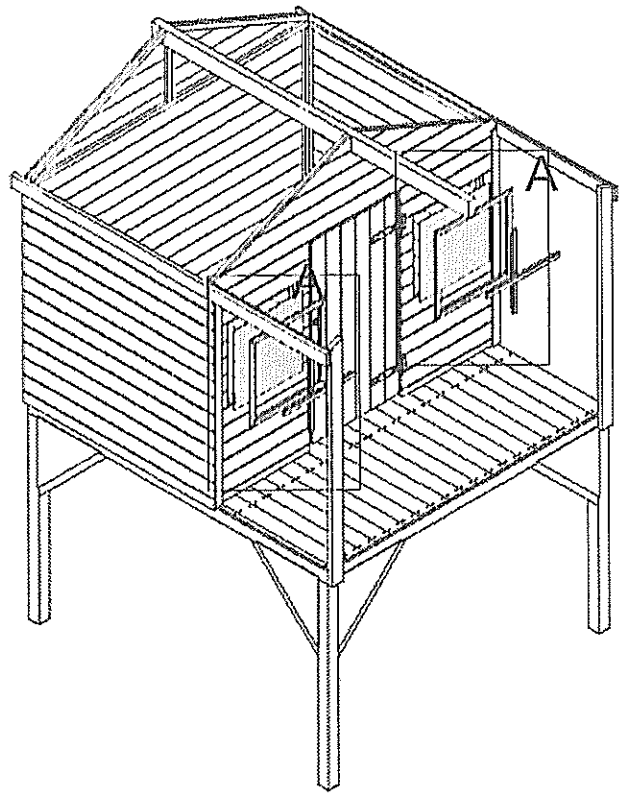
 X32  
3,5x25mm

POS25 POS26

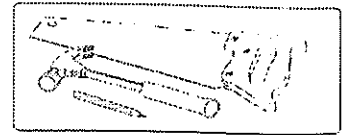
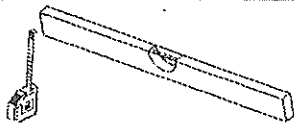


POS27

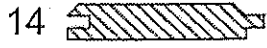
POS28



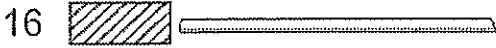
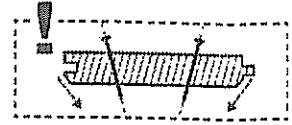
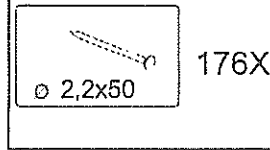
9



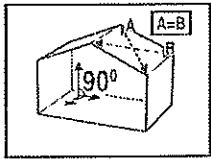
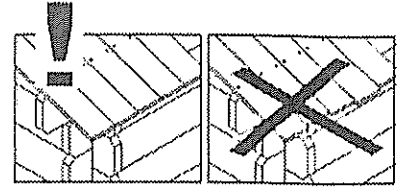
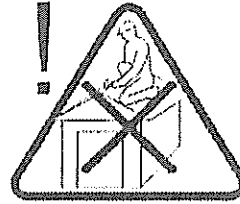
POS



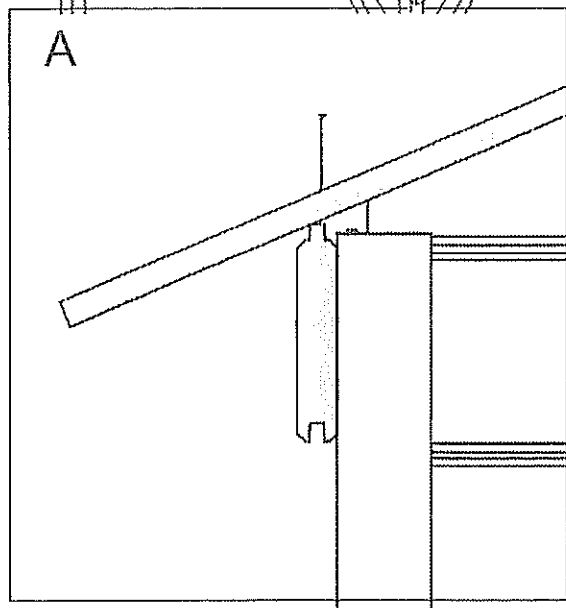
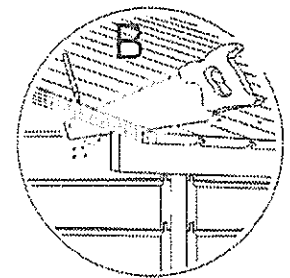
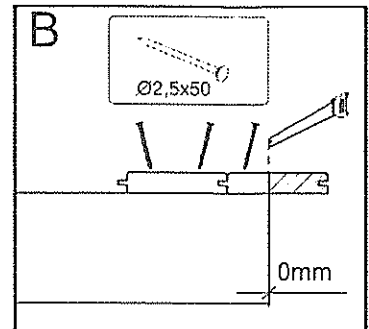
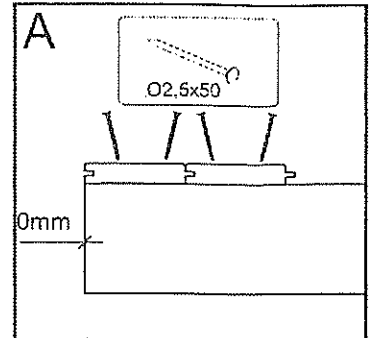
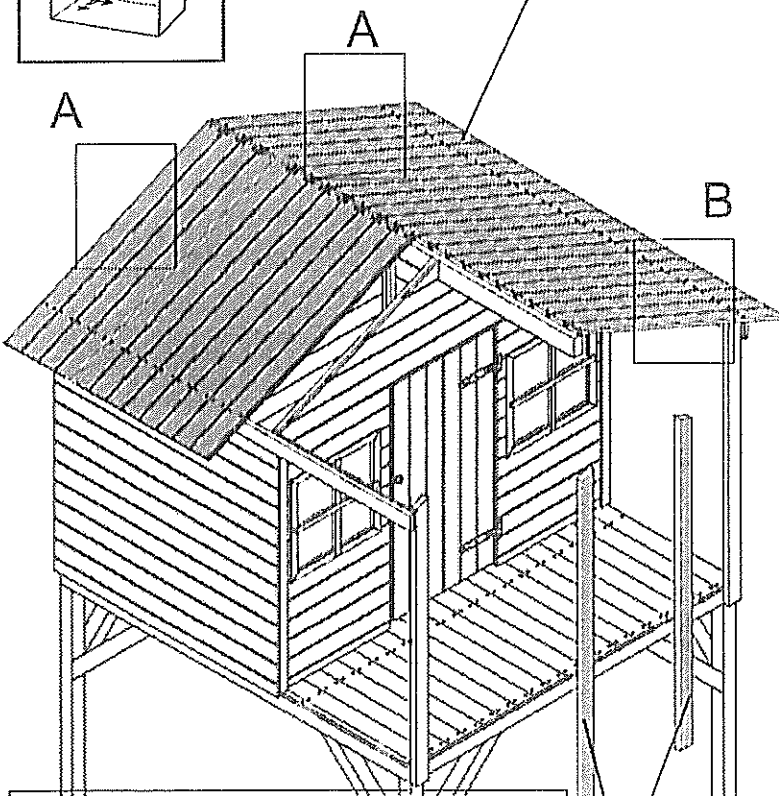
15x99x1200 44X



28x65x1553 2X

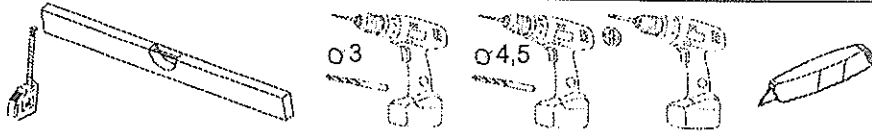


POS 14



POS 16

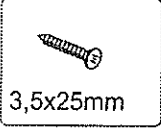
10



POS

24 

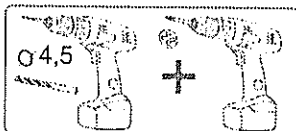
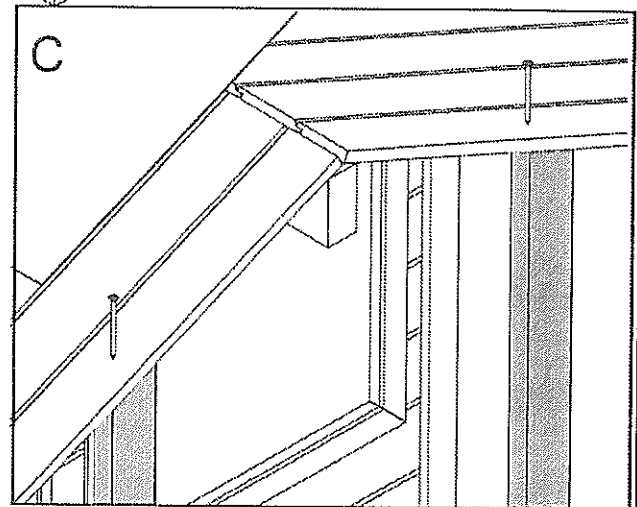
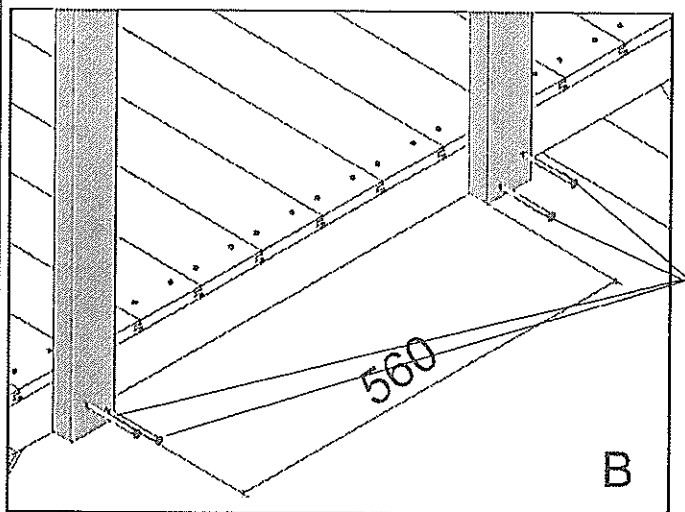
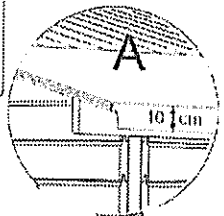
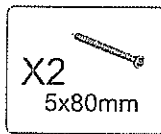
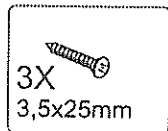
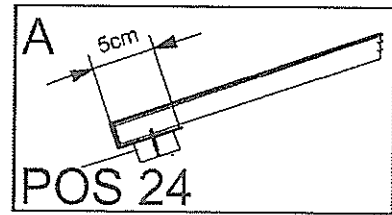
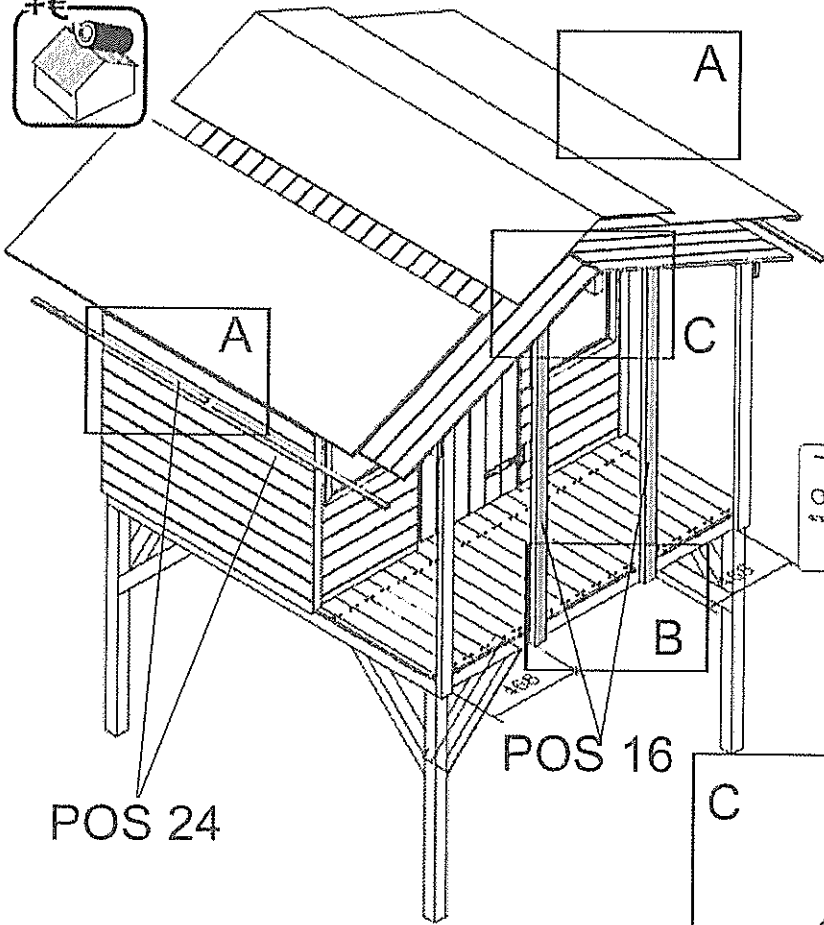
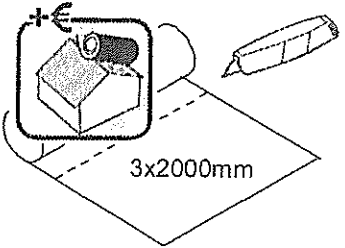
12x26x990 4X



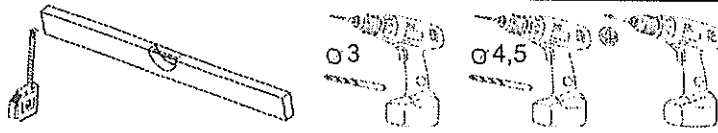
12X



X6






11

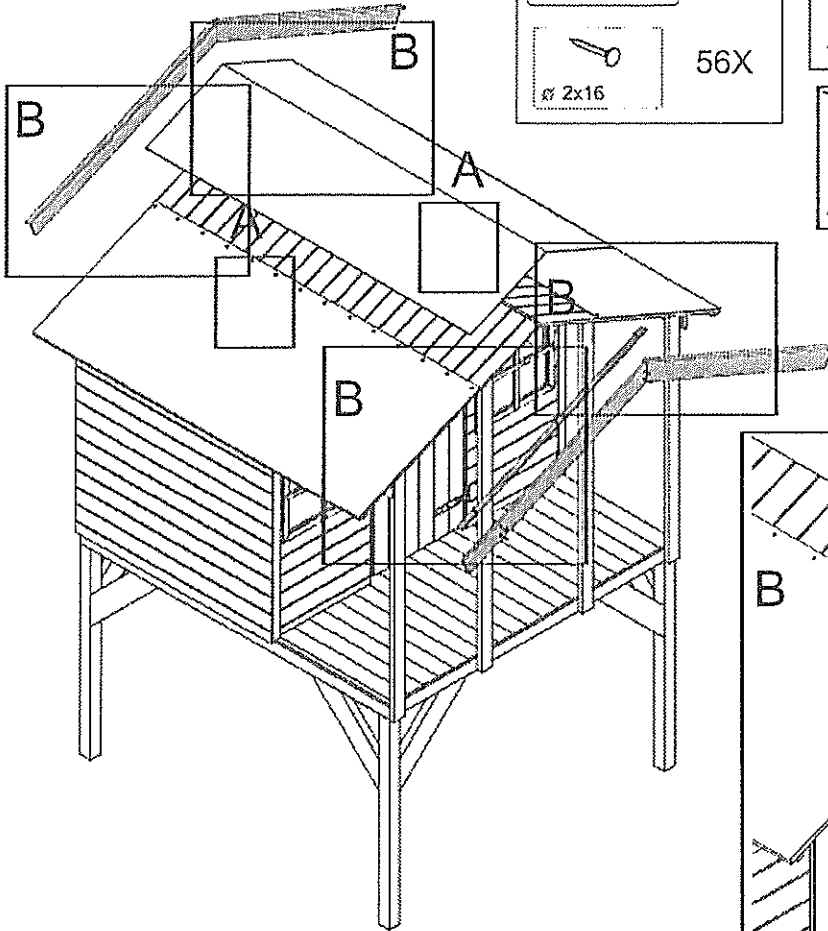
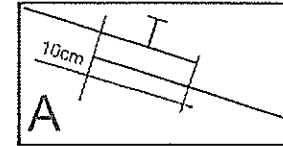
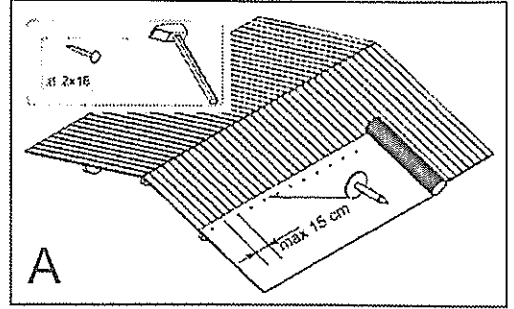


POS

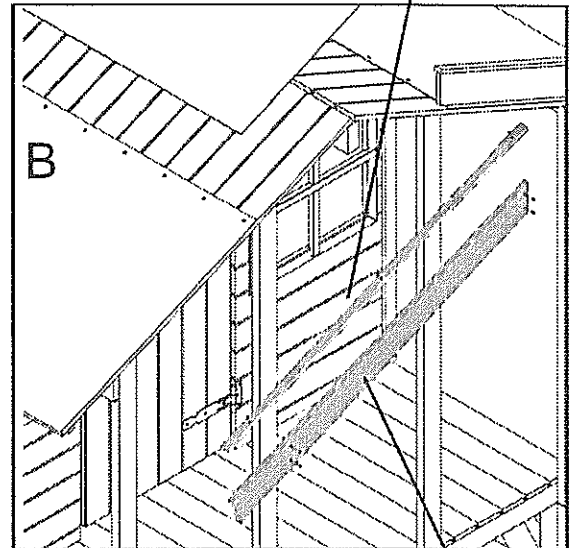
22  15x95x1230 4X

23  12x26x1240 4X

-  12X
-  16X
-  56X

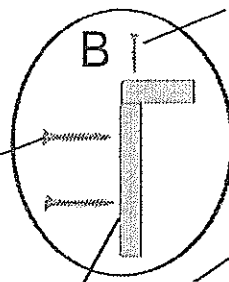
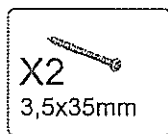
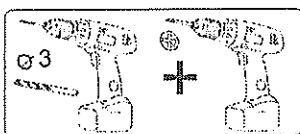
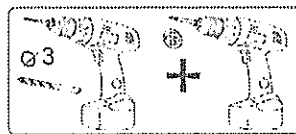


POS 23

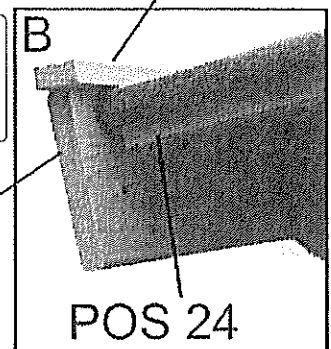
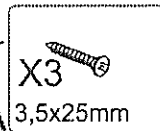


POS 22

POS 23

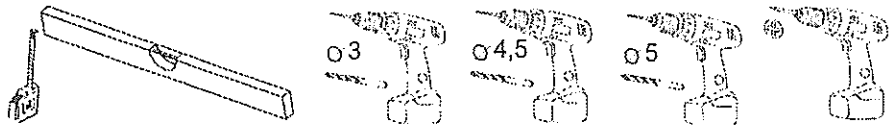


POS 22



POS 24

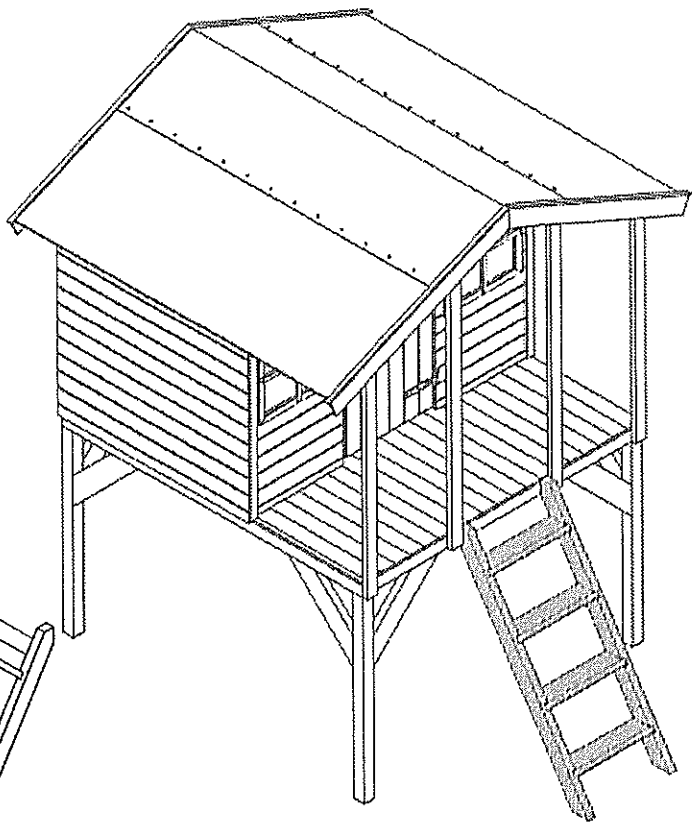
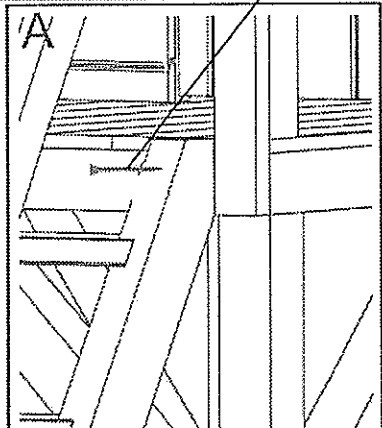
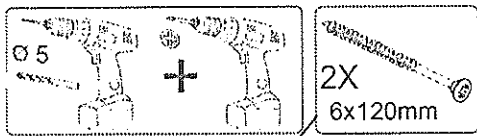
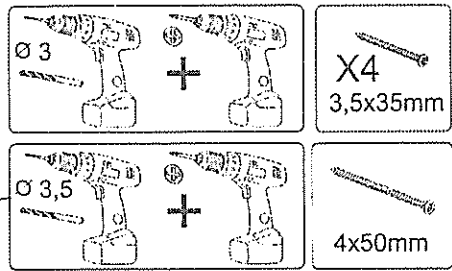
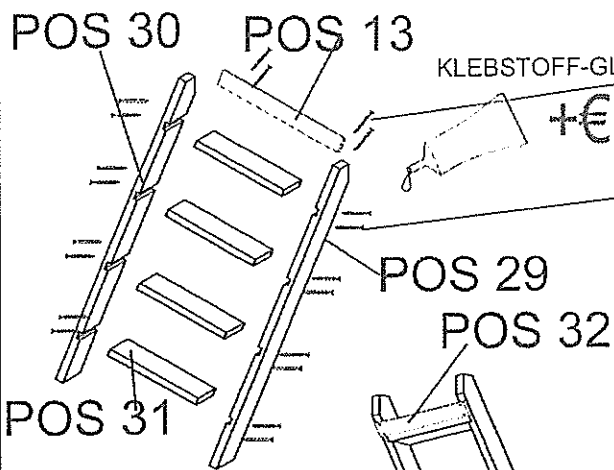
12



POS

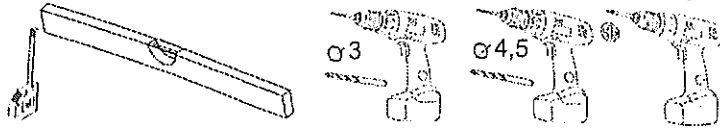
- 29 43x90x1441 1X
- 30 43x90x1441 1X
- 31 27,6x120x508 4X
- 13 15x70x720 1X

- 16X 4x50mm
- 2X 6x120mm
- X4 3,5x35mm



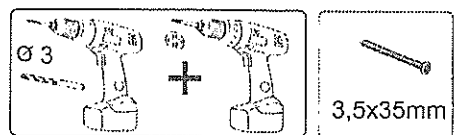
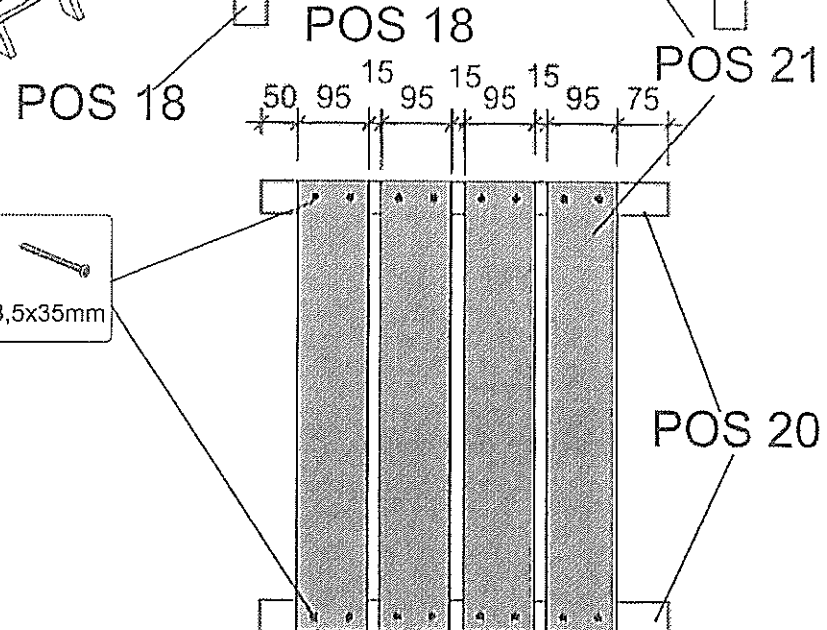
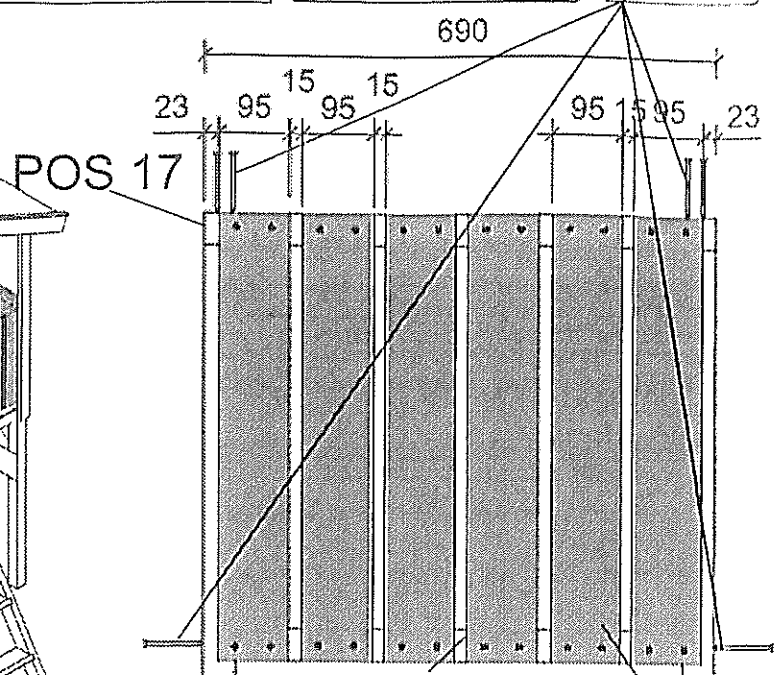
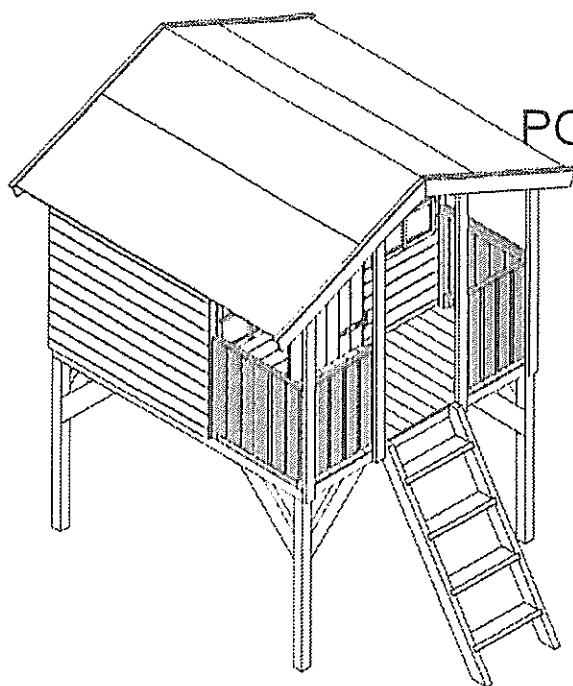
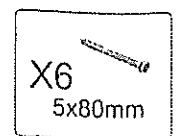
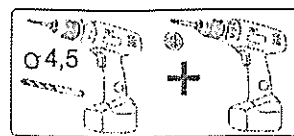
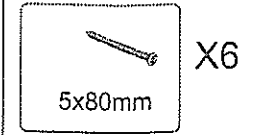


13

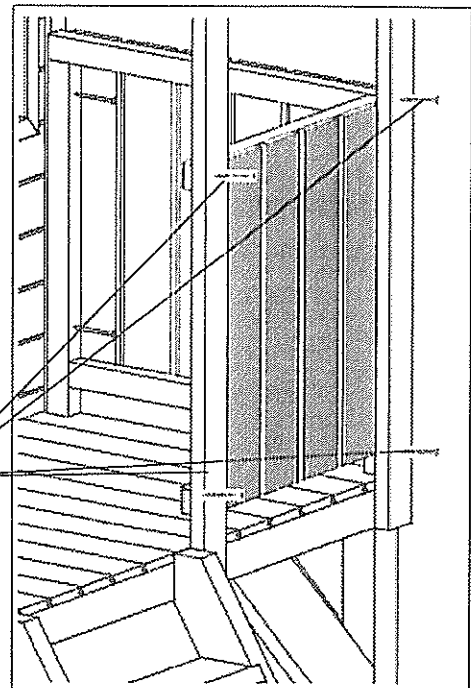
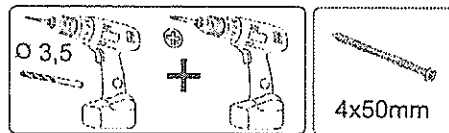
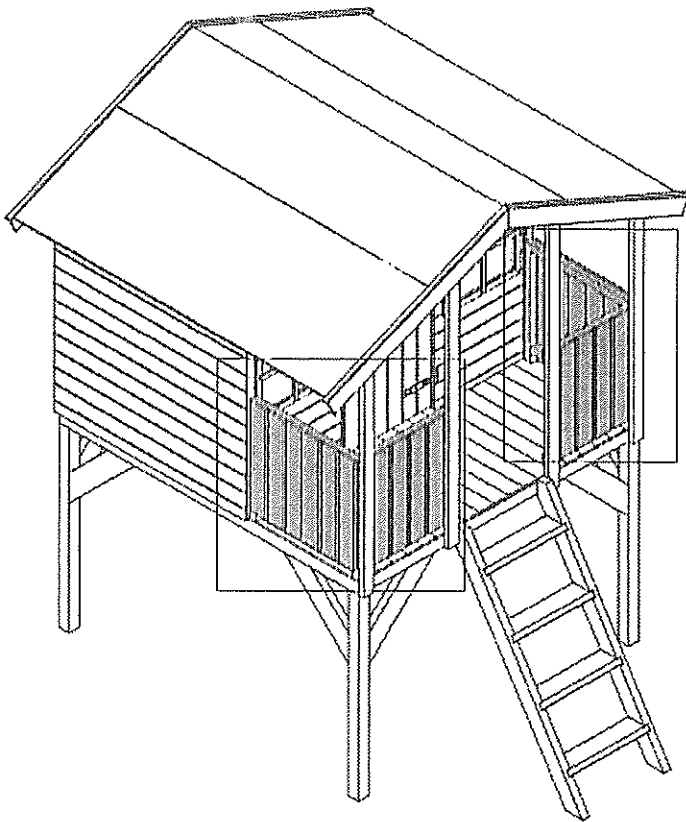
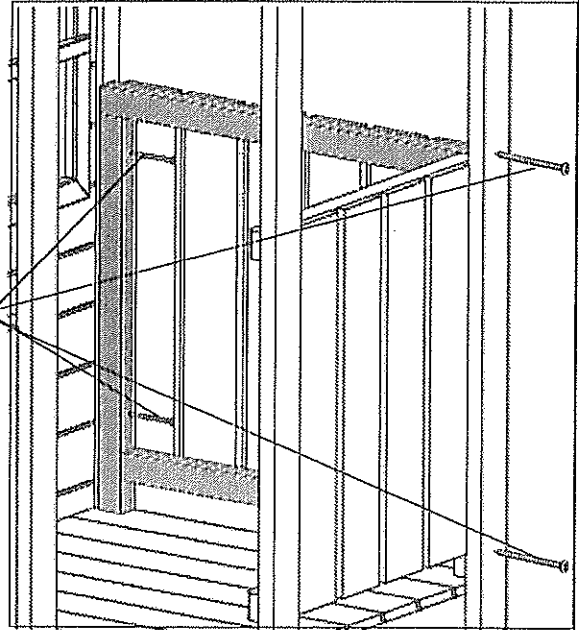
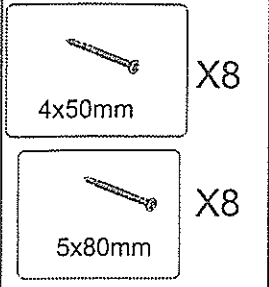
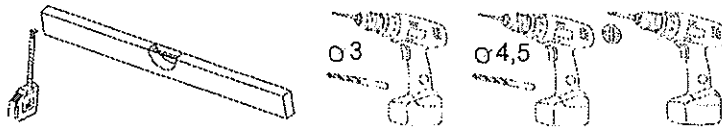


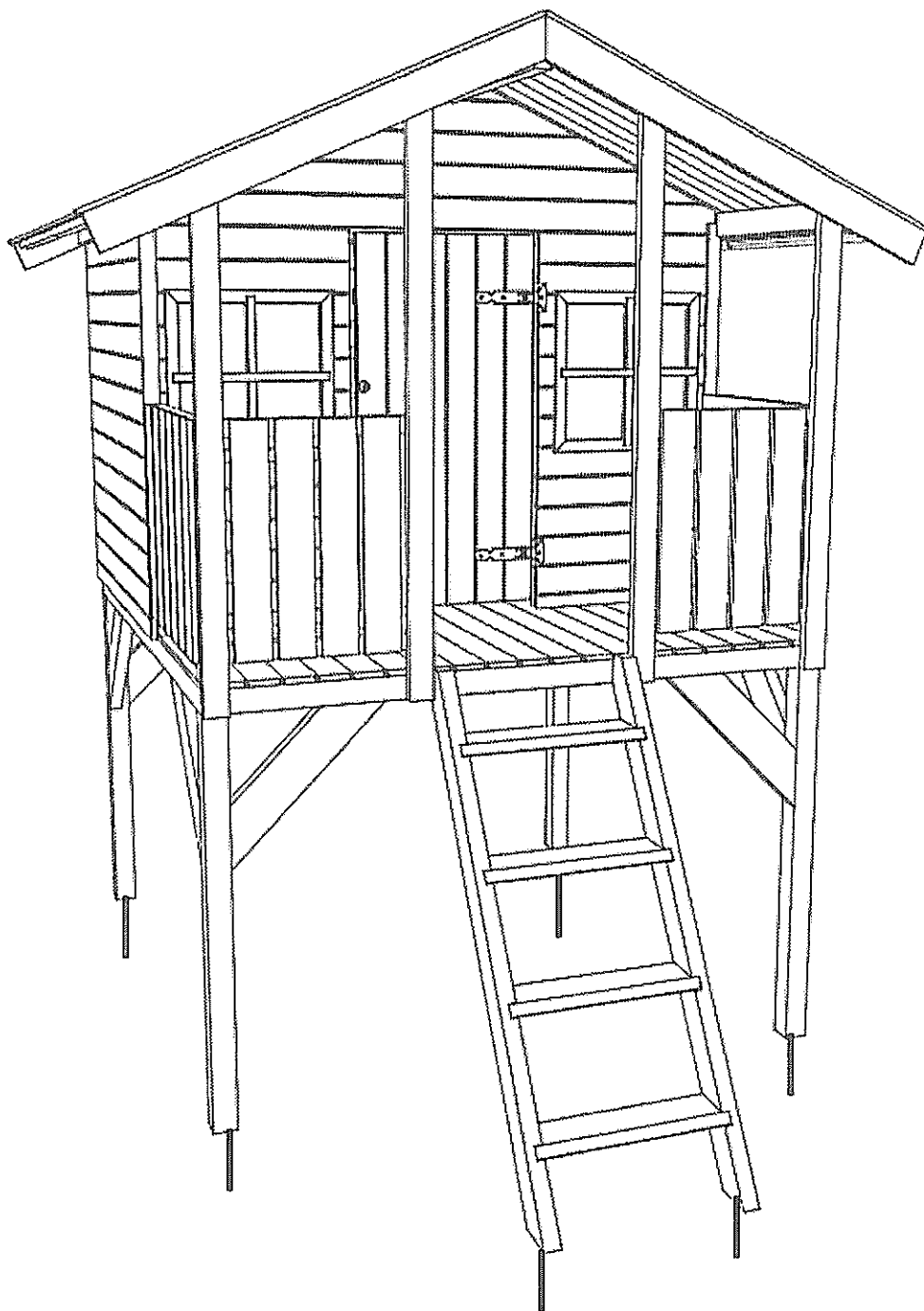
POS

- 17 34x46x690 2X
- 18 34x46x609 6X
- 20 34x46x550 4X
- 21 15x95x600 20X



14





Befestigen Sie, bitte die Treppe und die Pfosten zum Fundament!

**Achtung! Diese Befestigungsmaterial ist nicht Zubehör!**