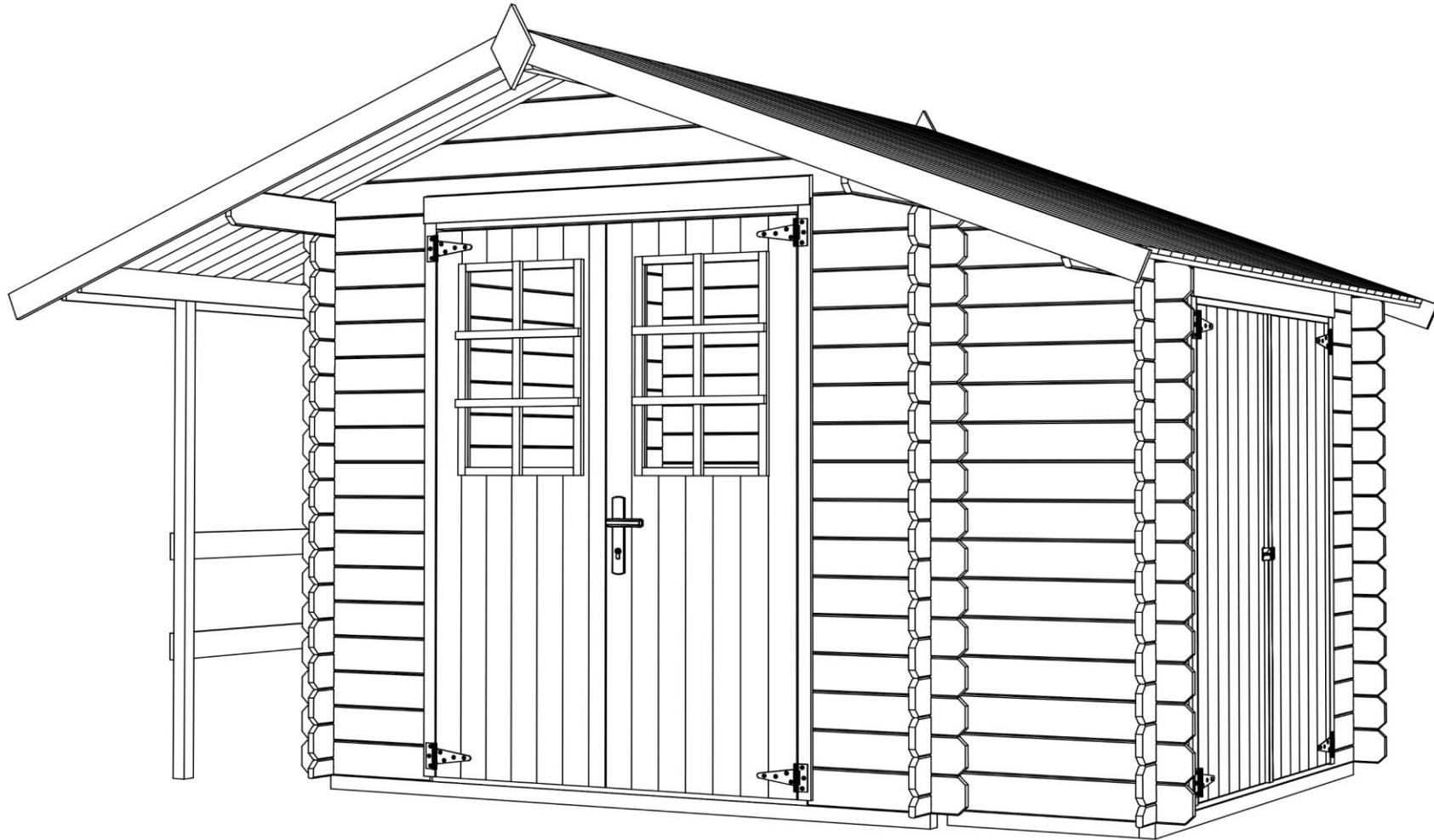


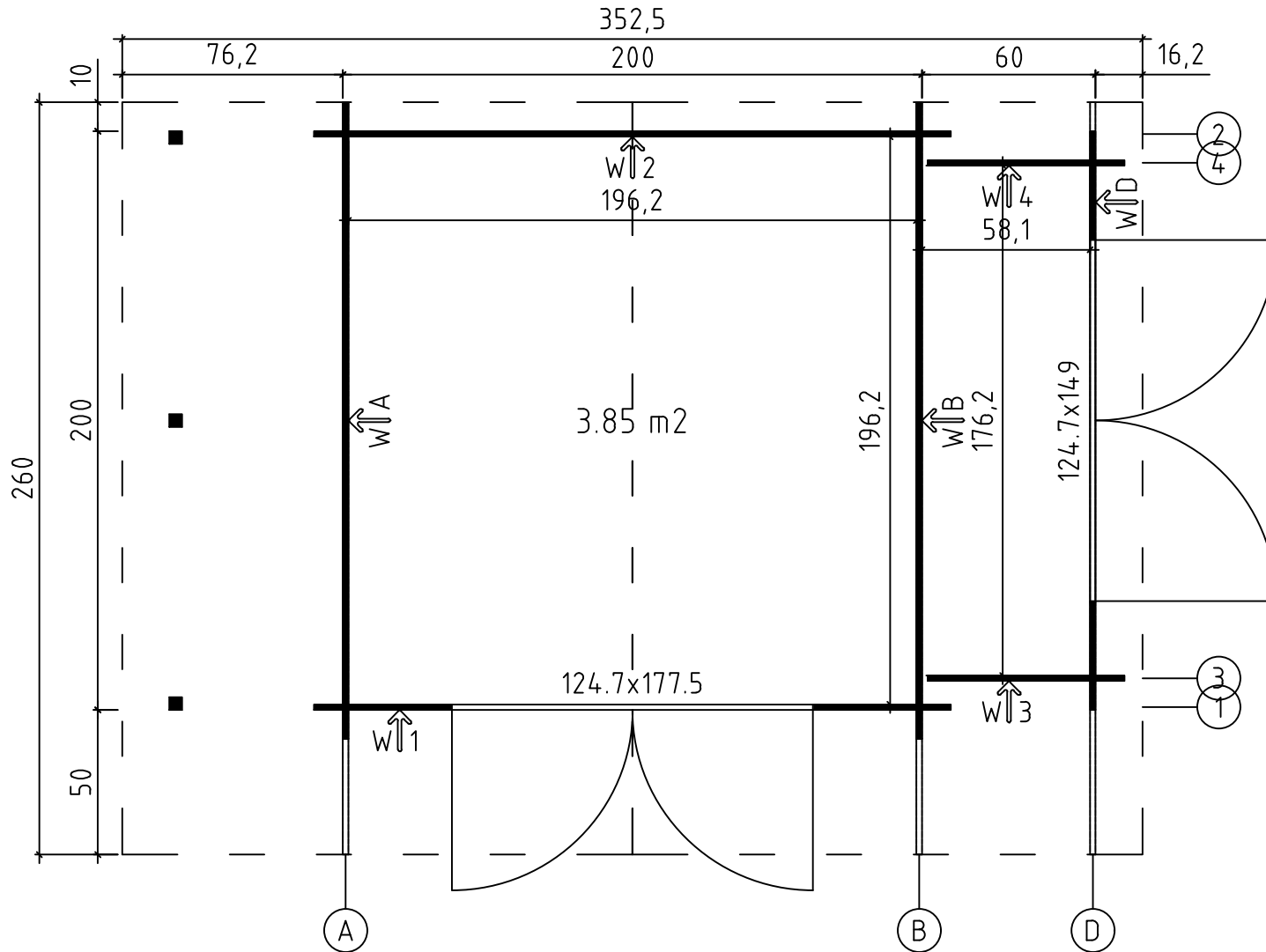
Art. Nr. 1910400
1/19



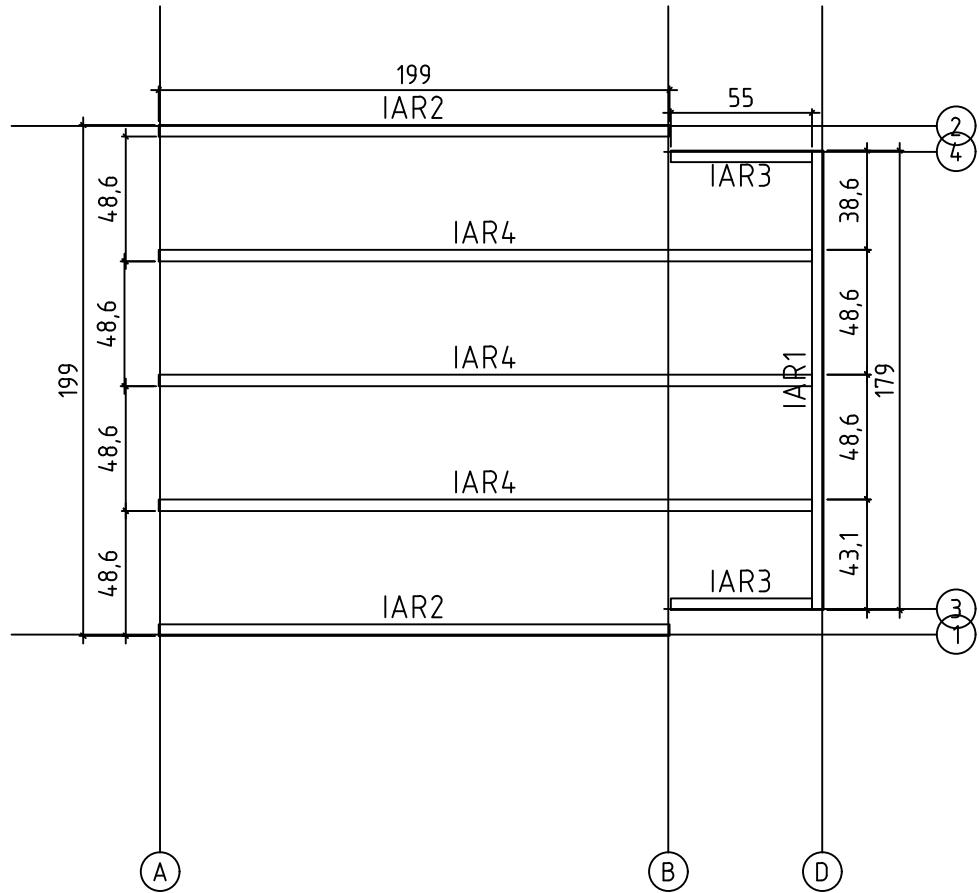
05.09.2023

Art. Nr. 1910400

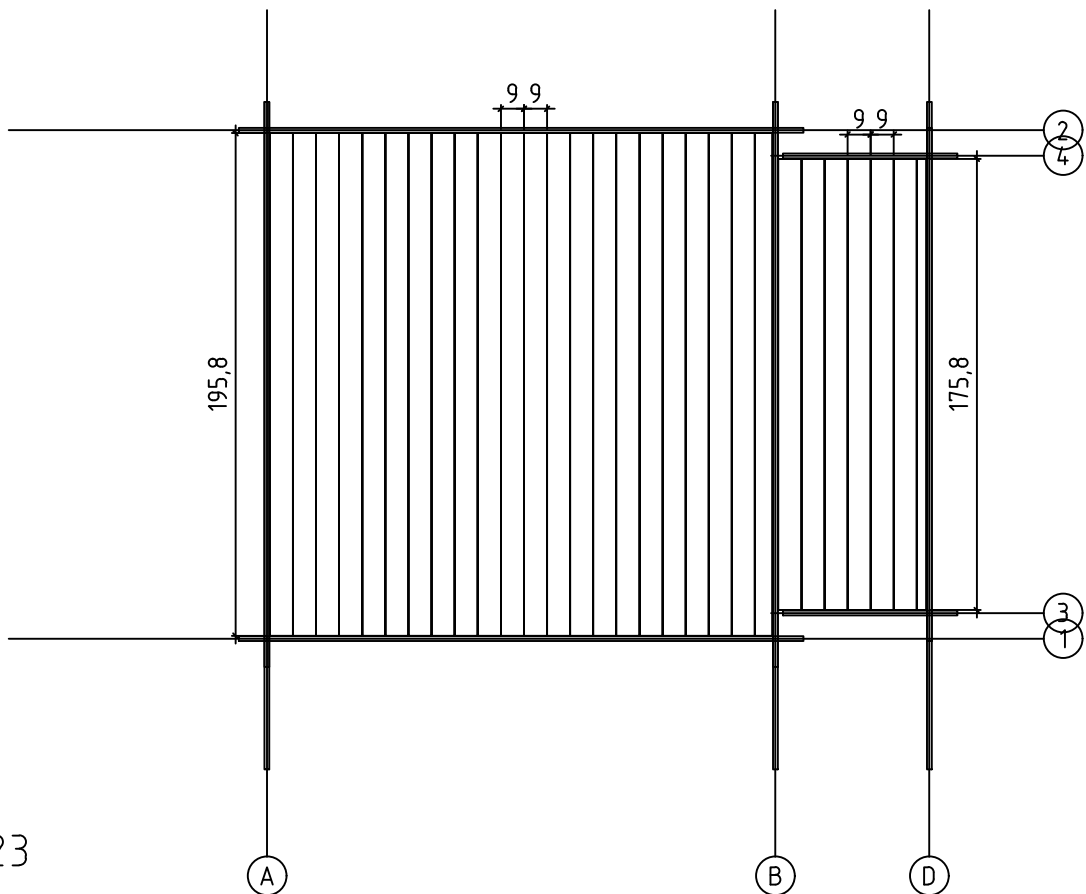
Groundplan - Grundplan - Plan de masse -
Planimetria - Plattegrond - Põhiplaan



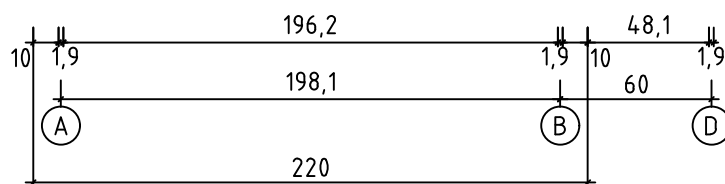
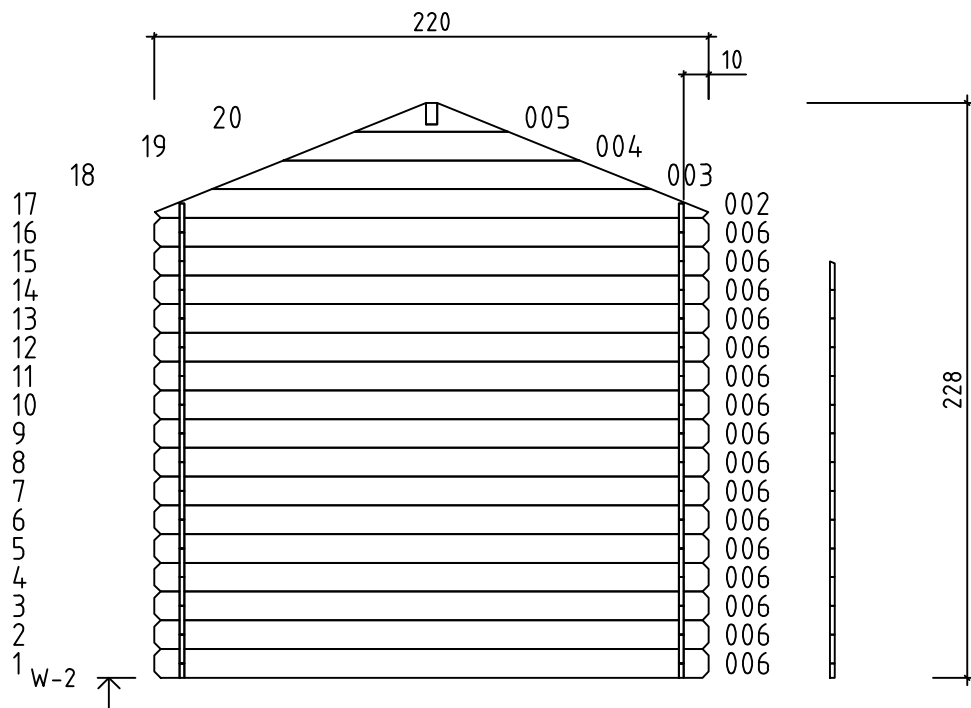
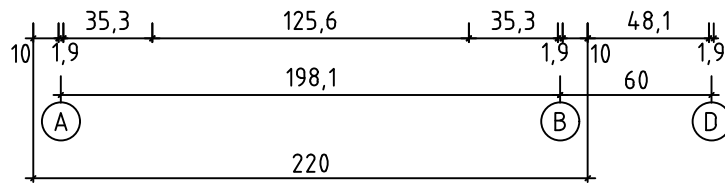
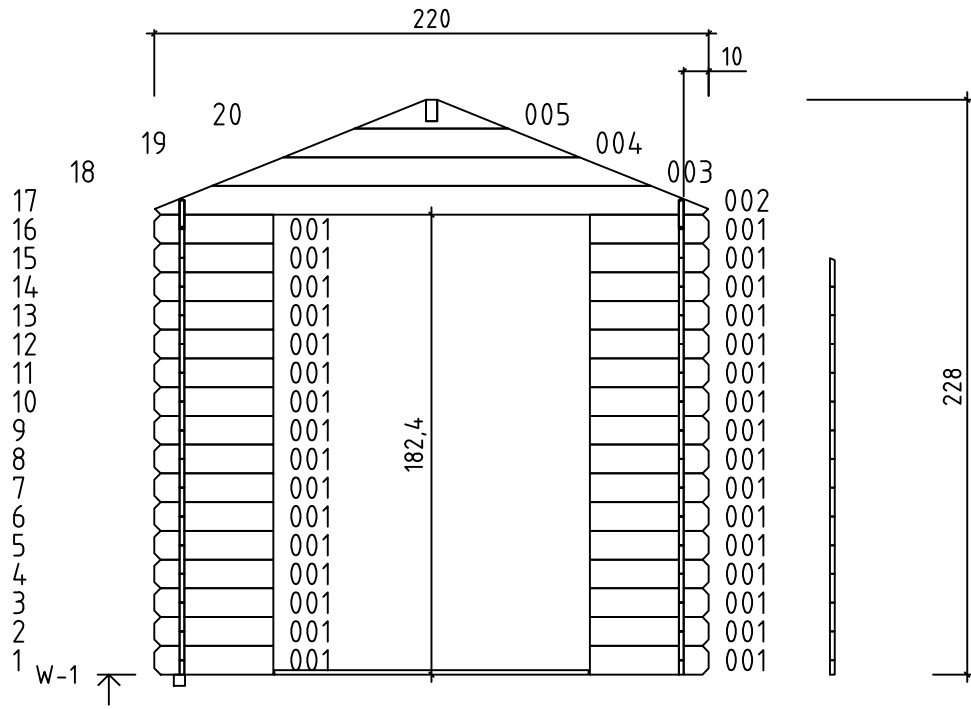
Foundation - Fundament - Fondation -
Fondamenta - Fundering - Immutatud alusraam

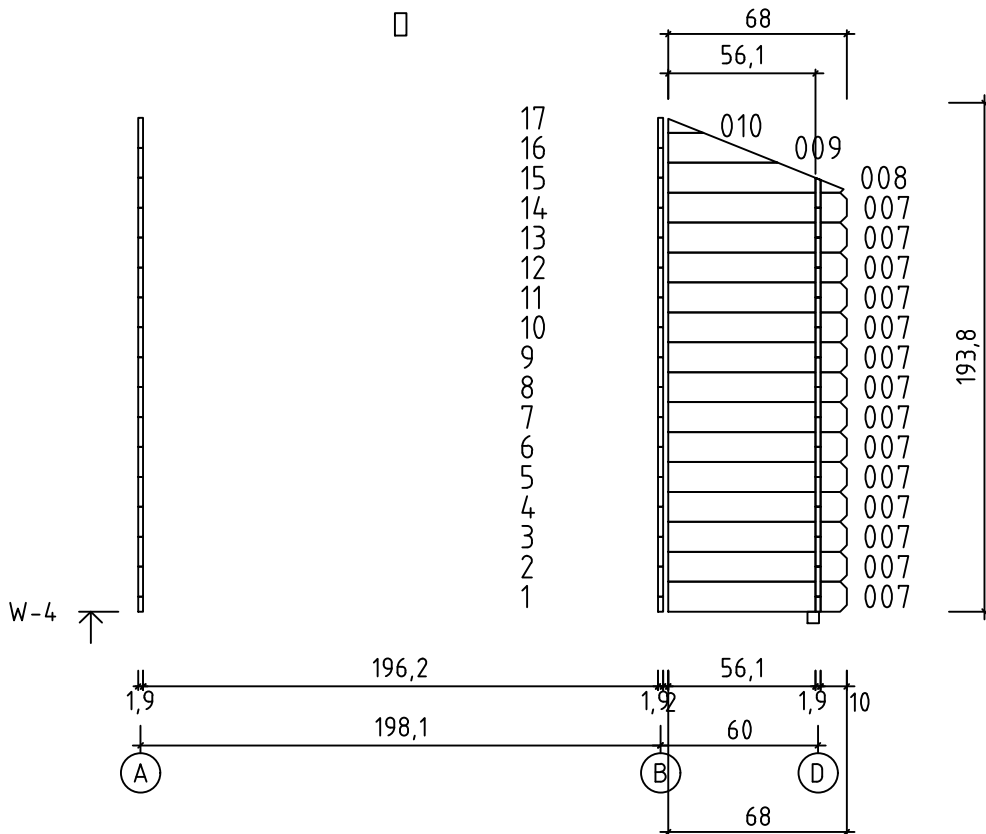
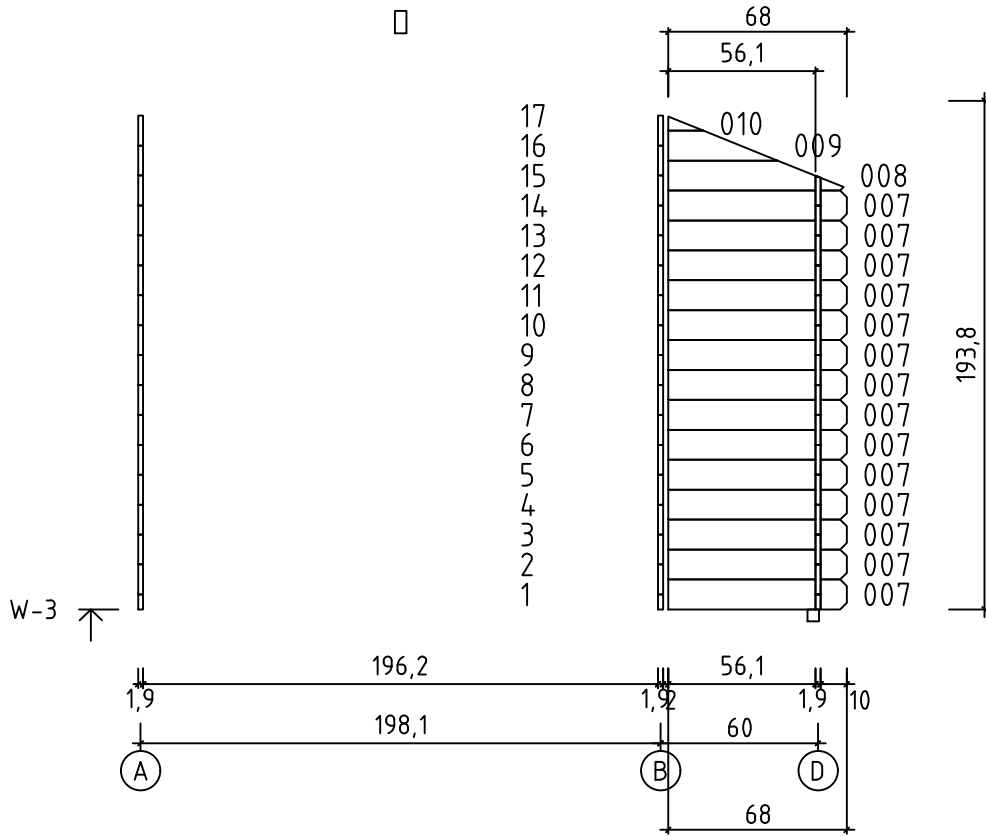


Floor boards - Fussbodenbretter - Plan pose plancher -
Pavimento - Vloerhout - Põrandalaudis

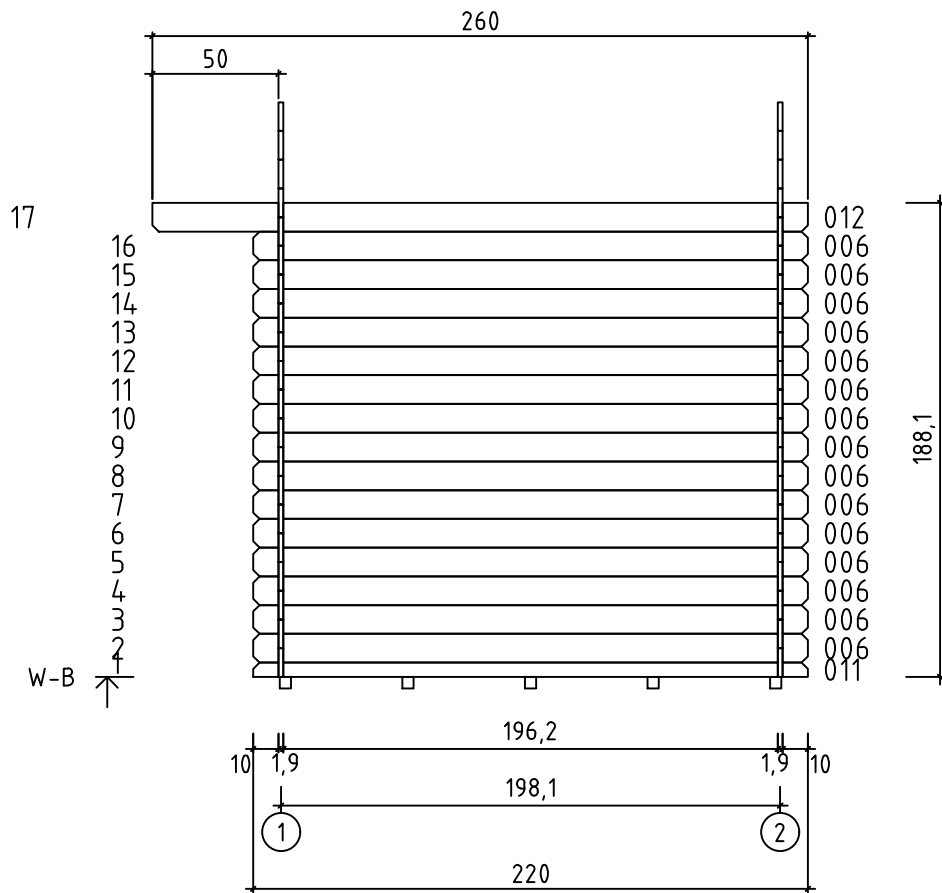
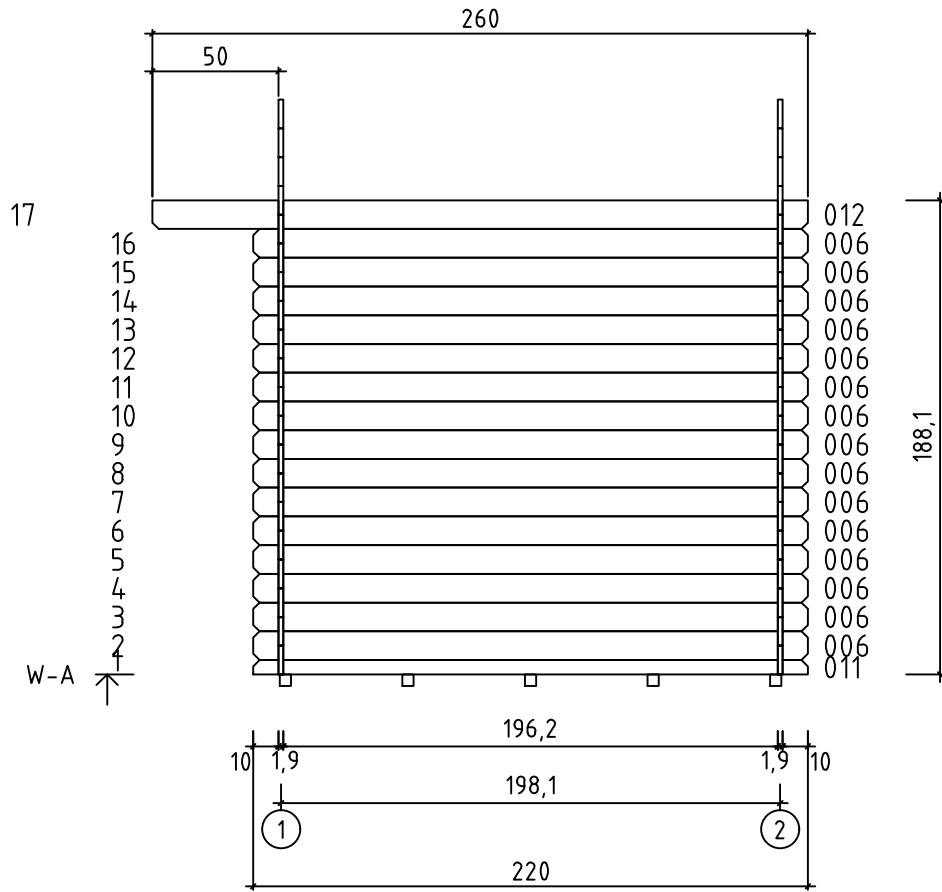


Art. Nr. 1910400

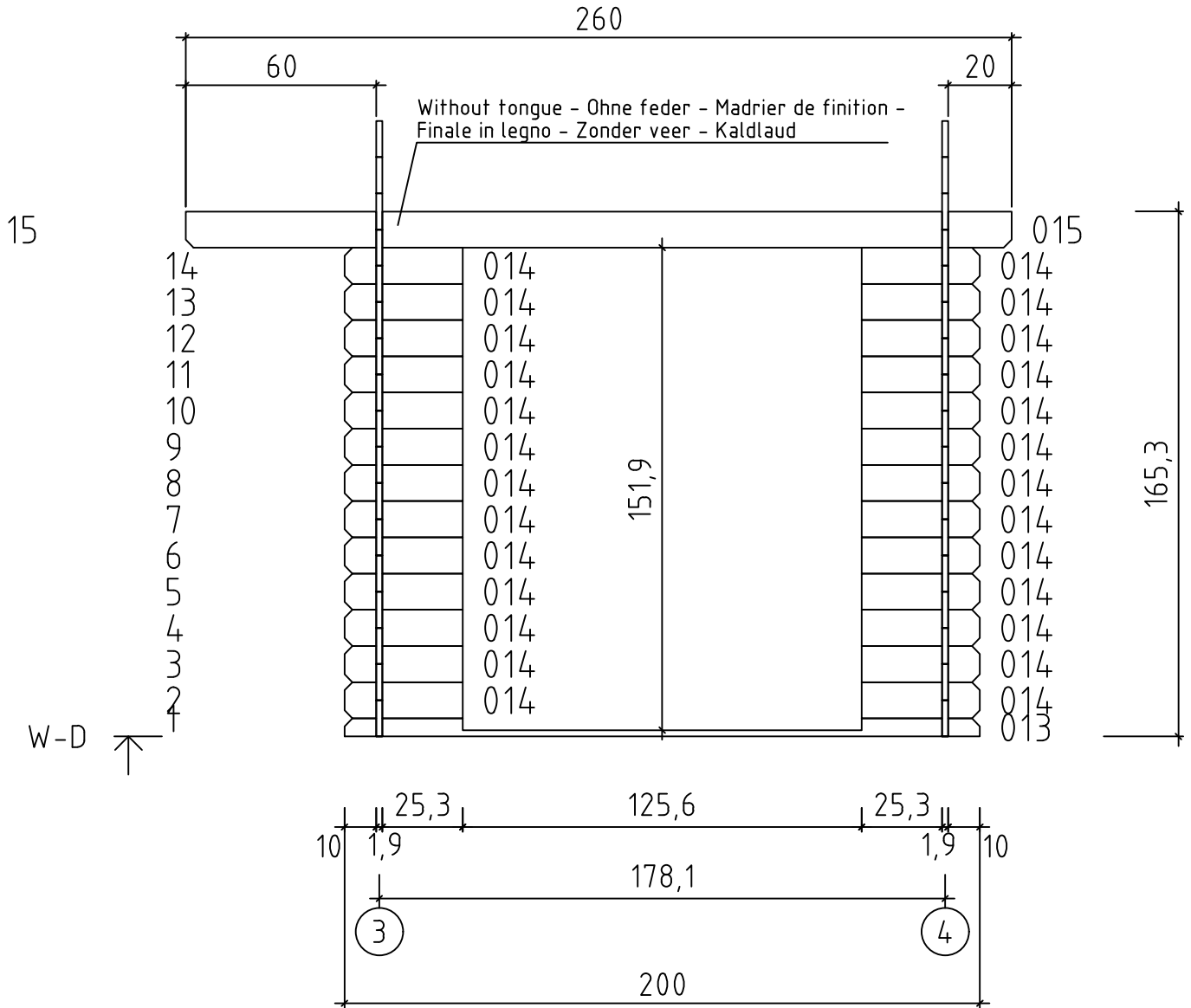


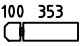
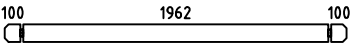
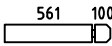
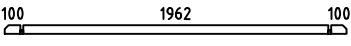
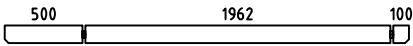
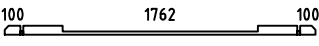
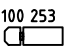
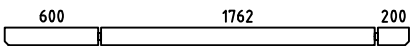
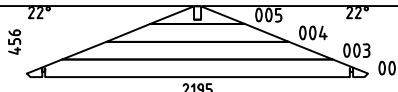

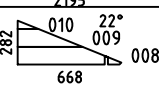
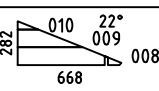
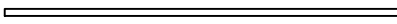
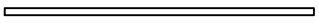
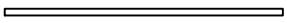
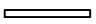
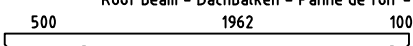

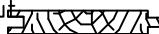


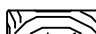



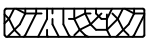
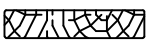


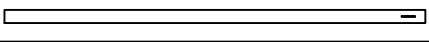


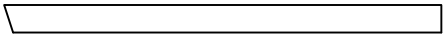







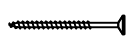
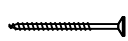
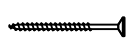



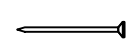

Art. Nr. 1910400



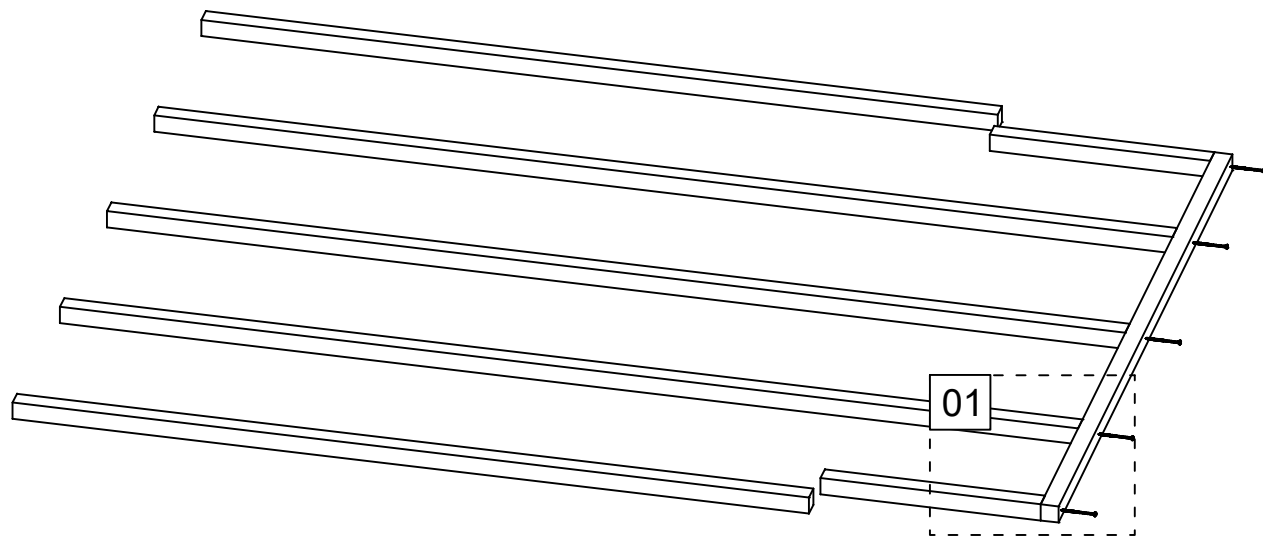
Art. Nr. 1910400



Pos	05.09.2023 Piece list - Stückliste - Liste des pièces - Elementi - Stuklijst - Tükitalabel Art. Nr. 1910400 8/19	Q	P (mm)	L (mm)
001 46709		32	19x114	472
006 46710		46	19x114	2200
007 46711		28	19x114	680
011 46712		2	19x57	2200
012 46713		2	19x114	2600
013 46714		1	19x57	2000
014 46716		26	19x114	372
015 46715		1	19x113	2600
W1-1 46717		1		
W2-1 46717		1		
W3-1		1		
W4-1		1		
IAR4 46719	Foundation - Fundament - Fondation - Fondamenta - Fundering - Immutatud alusraam 	3	45x45	2545
IAR2 1229	Foundation - Fundament - Fondation - Fondamenta - Fundering - Immutatud alusraam 	2	45x45	1990
IAR1 4254	Foundation - Fundament - Fondation - Fondamenta - Fundering - Immutatud alusraam 	1	45x45	1790
IAR3 46720	Foundation - Fundament - Fondation - Fondamenta - Fundering - Immutatud alusraam 	2	45x45	550
APR 46721	Roof beam - Dachbalken - Panne de toit - Perlina del tetto - Gordingen / dakbalk - Pärilin 	1	44x95	2600
FB-1 46732	Floor boards - Fussbodenbretter - Lamé de plancher - Pavimento - Vloerhout - Põrandalaud 	22	90x15	1958
FB-2 23344	Floor boards - Fussbodenbretter - Lamé de plancher - Pavimento - Vloerhout - Põrandalaud 	7	90x15	1758
RB 33325	Roof boards - Dachbretter - Voliges - Perlina per tetto - Dakhout - Katuselaud 	58	90x15	1900
FL-1 30087	Floor fillet - Fussbodenleiste - Corniere de finition du plancher - Finitura per pavimento (battisco pa) - Vloerafwerklijst - Põrandaliist 		18x18	14
RFF 33326	Roofing felt fillet - Dachpappenleiste - Baguette de fixation du feutre bitumeux - Asse per fissaggio guaina bituminosa - Afdeklijst asfaltpapier - Katussepiliist 	4	15x45	1950
FF 26285	Ceiling fillet - Deckeleiste - Profil de finition sous plafond - Massello per soffitto - Dak afdeklijst - Laeliist 	1	18x18	1247

Pos	Piece list - Stückliste - Liste des pièces - Elementi - Stuklijst - Tükitalabel 05.09.2023 Art. Nr. 1910400 9/19	Q	P (mm)	L (mm)
FF3 28044	Corner fillet - Deckleiste - Profils de finition angles a l'exterieur - Massello d'angolo - (hoek)lijst - Nurgaliist 	2	15x120	2600
FF2 46729	Corner fillet - Deckleiste - Profils de finition angles a l'exterieur - Massello d'angolo - (hoek)lijst - Nurgaliist 	2	15x90	2000
P 46722	Post - Pfosten - Poteau - Piede registrabile - Stijl - Post 	3	44x44	1670
DRV 33455	Roof edge reinforcement - Dachrandverstärkung - Corniere de renfort de bord de toit - Rinforzo x tetto - Dakrand versterking - Räästatugevdus 	2	15x45	2600
KFS-1 2249	Storm protection - Sturmleiste - Latte anti-tempete - Protezione anti vento - Stormverankering / beveiliging - Tormikinnitusliist 	4	22x45	2050
U1 46731	U-profile - U-profils - Profile u - Profilo ad u - U-profiel - U-profiil 	1	42x40	1850
U2 46741	U-profile - U-profils - Profile u - Profilo ad u - U-profiel - U-profiil 	1	42x40	1850
GL 46723	Gable moulding - Giebelleiste - Planche de rive - Finitura per frontale e retro del tetto - Gevellijst - Viilulaud 	4	15x90	1950
HS7 5104	Screw for sliding wall tie - Schieberegler für wand - Sabot métallique pour fixation mur - Vite per fissare scorrimento a c su slitta fissata alla parete - Schuifdeur instellingen wand - Kruvi seinaliugurile 	8	3.5x20	
HS8 5105	Screw for gable segment - Schrauben für deckblatt - Vis pour fixation losange de finition - Viti x frontali tetto - Schroef voor gevelpunt segment - Kruvi rombile 	4	3.5x35	
HS8 5105	Screw for u-profile - Schraube zur befestigung u-profils - Vis a tete fraisée pour profil u - Vite per profilo ad u - Schroef ter bevestiging u-profiel - Kruvi U-profiilile 	2	3.5x35	
HS9 5106	Screw for gable moulding - Schrauben für giebelleiste - Vis pour fixation planche de rive - Vite per fissare finiture davanti e dietro del tetto - Schroef voor gevellijst - Kruvi viilulauale 	24	3.5x50	
HS4 5102	Screw for doorstep - Schrauben für swelle - Vis pour fixation barre de seuil - Vite per soglia della porta - Schroef voor deurdorpel - Kruvi lävepakule 	3	3x30	
HS4 5102	Screw for wall details - Schraube für wand details - Vis pour mur details - Viti per elementi della porta - Schroef voor wand details - Kruvi seinadetailile 	4	3x30	
HS4 5102	Screw for roof edge reinforcement - Schrauben für dachrandverstärkung - Vis pour fixation corniere renfort de bord de toit - Viti x rinforzo bordo tetto - Schroef voor dakrand versterking - Kruvi räästatugevdusele 	10	3x30	
HS13 5110	Screw for 1. wall beam - Schraube für 1. bohlenreihe - Vis de fixations 1ere rangée de madriers avec poutrelles de fondations - Vite fissaggio alle fondamenta - Schroef voor 1 wandbalk - Kruvi poollauale 	6	4x60	
HS18 5113	Screw for roof beams - Schrauben für dachbalken - Vis pour fixation pannes de toit - Viti per perline del tetto - Schroef voor gordingen / dakbalken - Kruvi pärlinitete 	2	5x120	
HS18 5113	Screw for gable - Schrauben für giebel - Vis pour fixation des pignons - Viti per timpano - Schroef voor gevelpunt - Kruvi viilude kinnitamiseks 	4	5x120	
HS16 5115	Screw for foundation - Schrauben zur befestigung fundament - Vis de fixations des poutrelles de fondations - Viti x fondamenta - Schroef voor fundering - Kruvi alusraamile 	5	5x90	
HS16 5115	Screw for wall details - Schraube für wand details - Vis pour mur details - Viti per elementi della porta - Schroef voor wand details - Kruvi seinadetailidele 	4	5x90	
HS20 5118	Screw for wall details - Schraube für wand details - Vis pour mur details - Viti per elementi della porta - Schroef voor wand details - Kruvi seinadetailidele 	24	6x50	
NF2 5127	Zn nail for floor fillet - Zn nagel für fussbodenleiste - Pointe pour corniere de finition du plancher - Chiodi x fissaggio pavimento - Spijker(nagel) voor vloer afdekljst - Nael põrandaliistule 	28	1.4x40	
SH19 32508	Hammer block - Schlagholz - Calle de frappe - Blocco di legno da usare come cuscinetto quando si usa il martello - Slagklos - Löögiklots 	1		

Art. Nr. 1910400



01

IAR4

IAR4

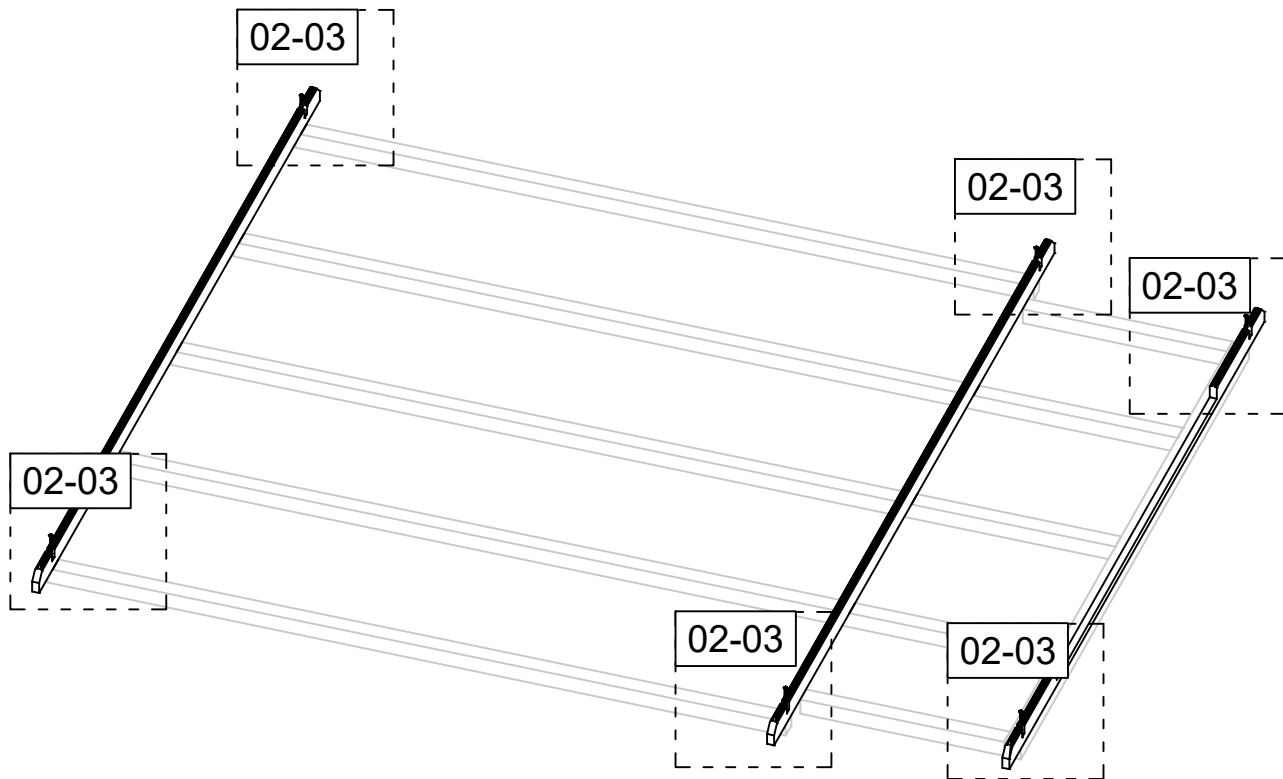
IAR4

IAR3

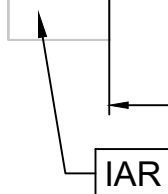
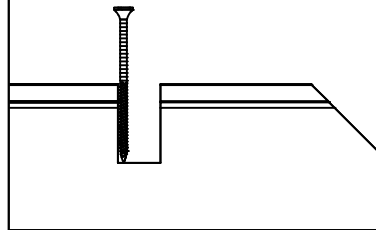
IAR1

HS16

Art. Nr. 1910400



02



10,5

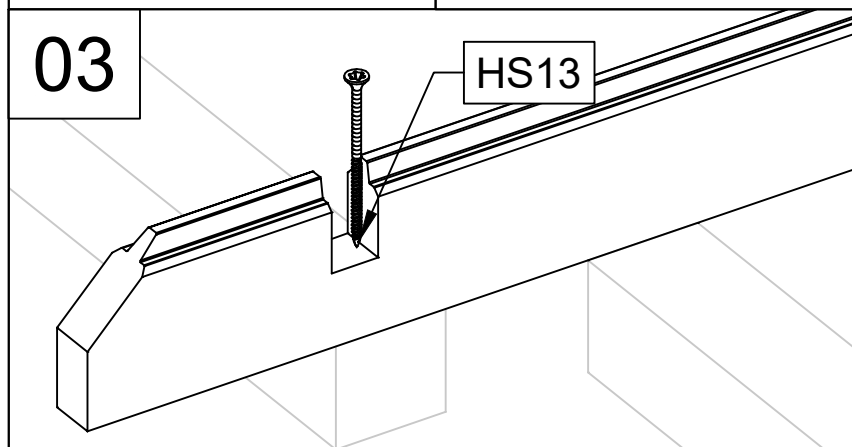
02



0,5

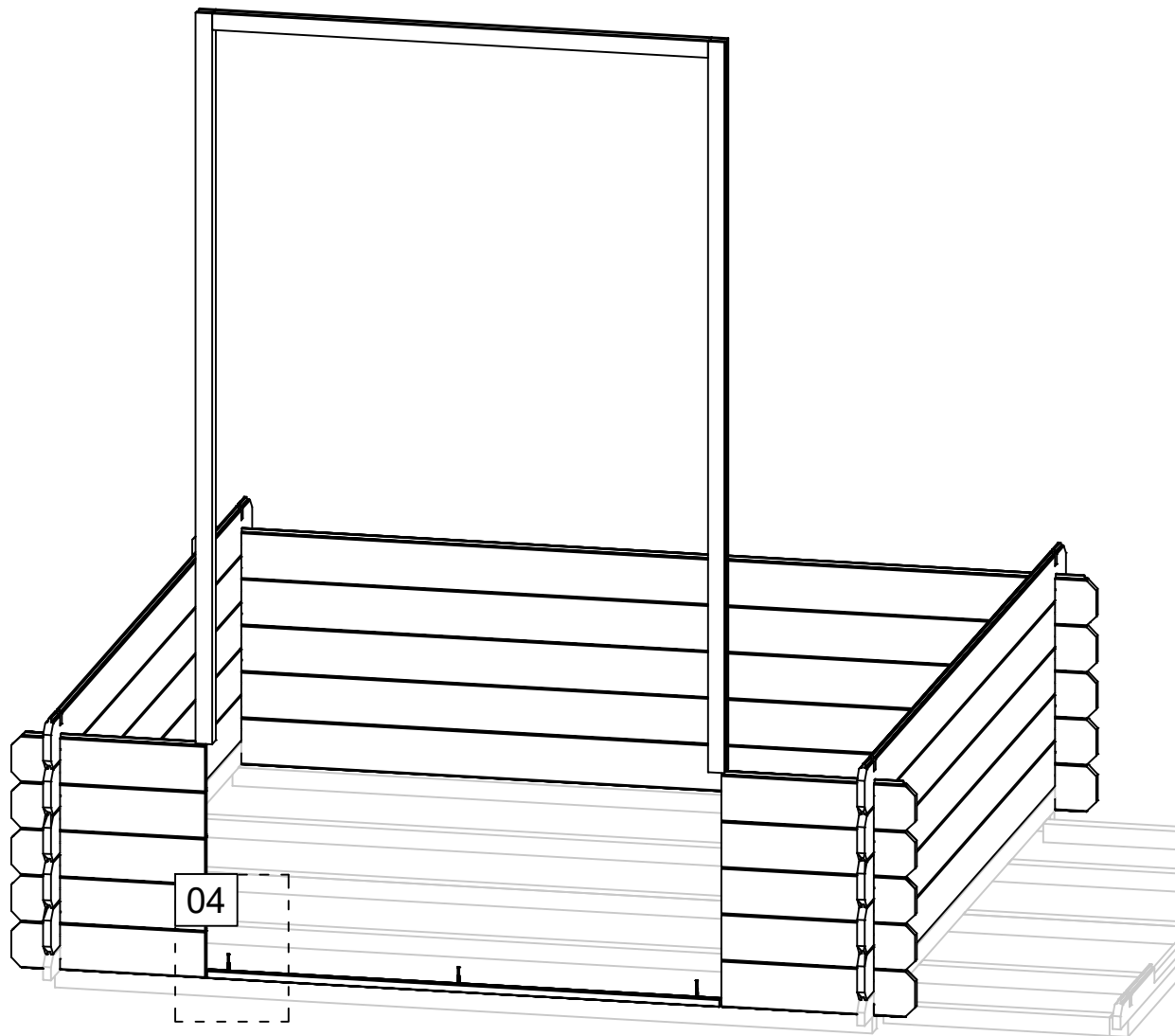
IAR

03

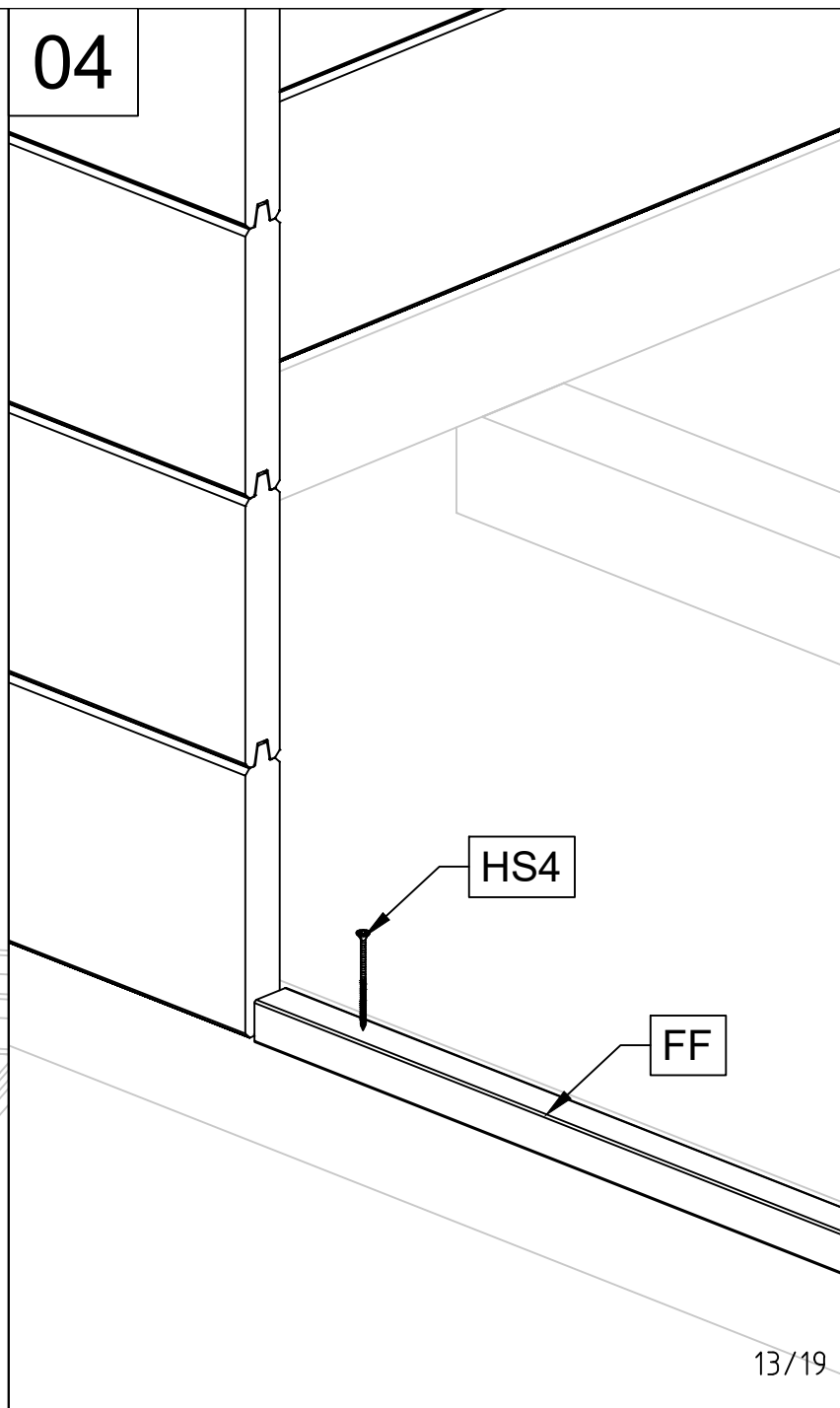


HS13

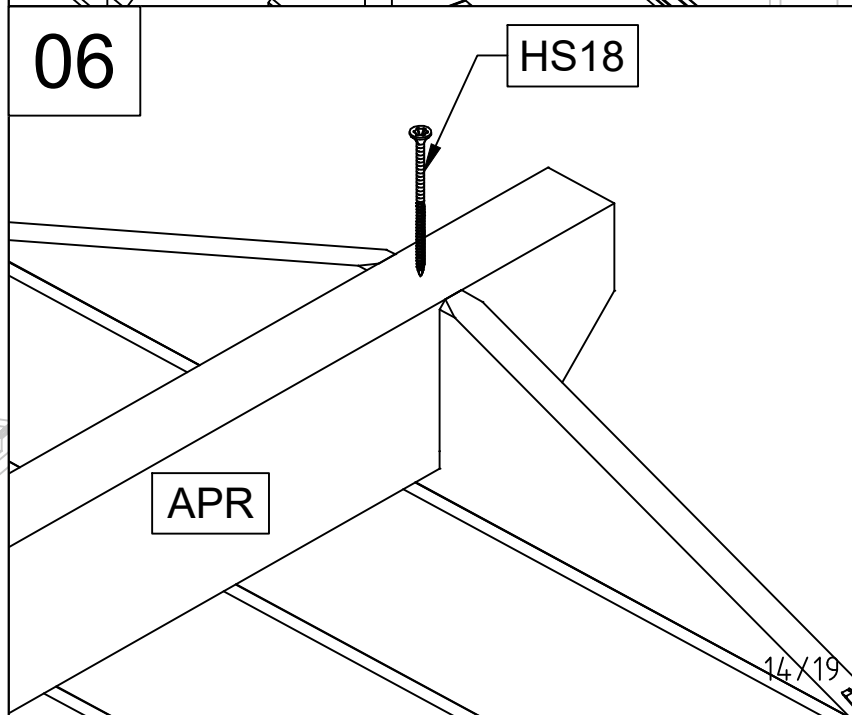
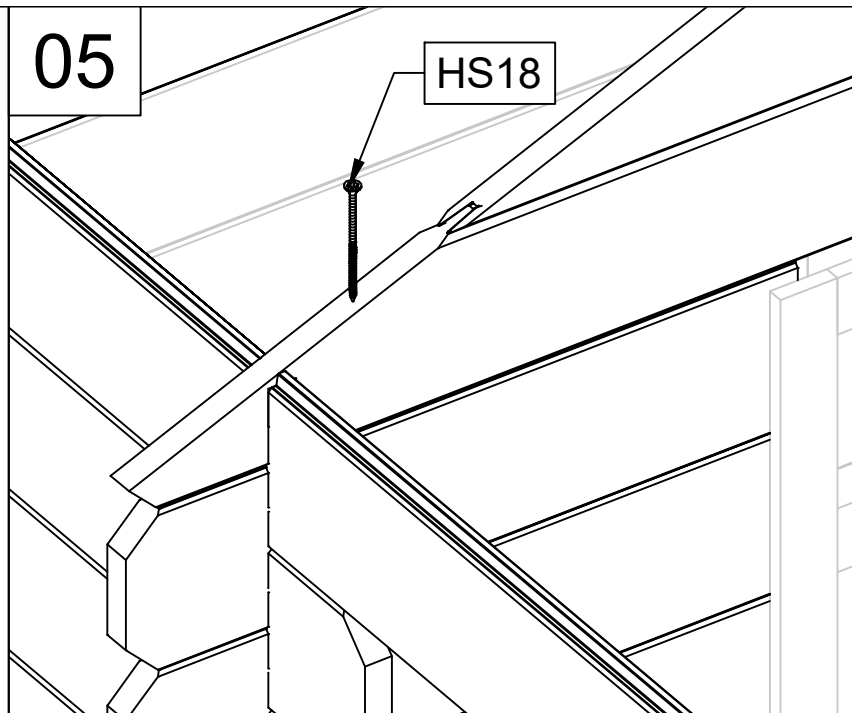
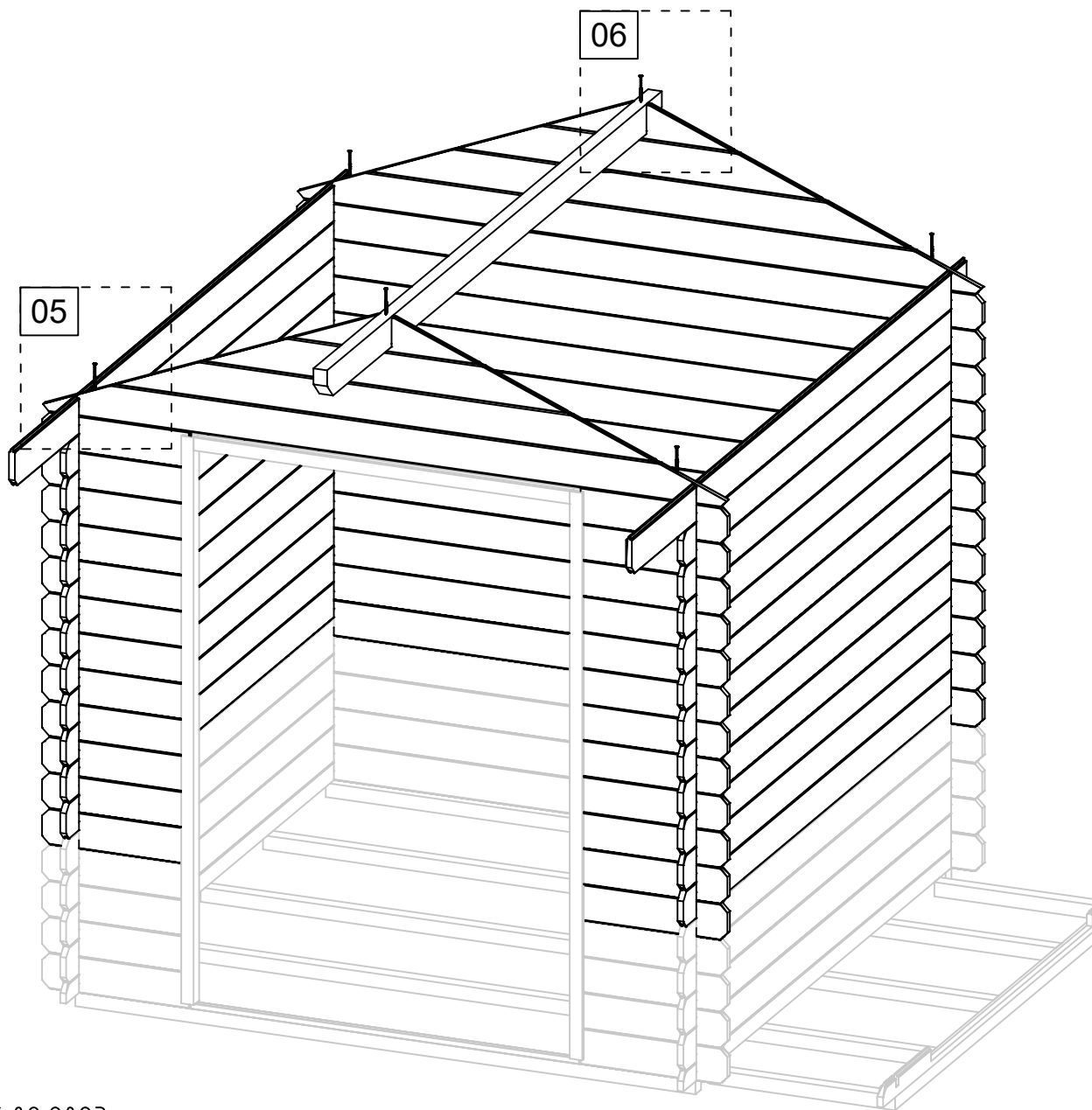
Art. Nr. 1910400



04



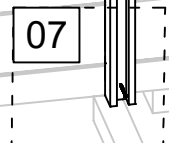
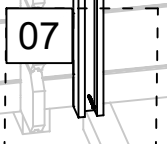
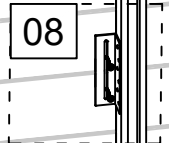
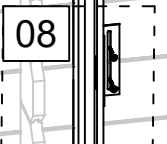
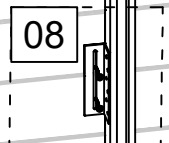
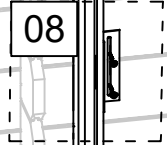
Art. Nr. 1910400



05.09.2023

14/19

Art. Nr. 19104.00



U1

U2

07

U

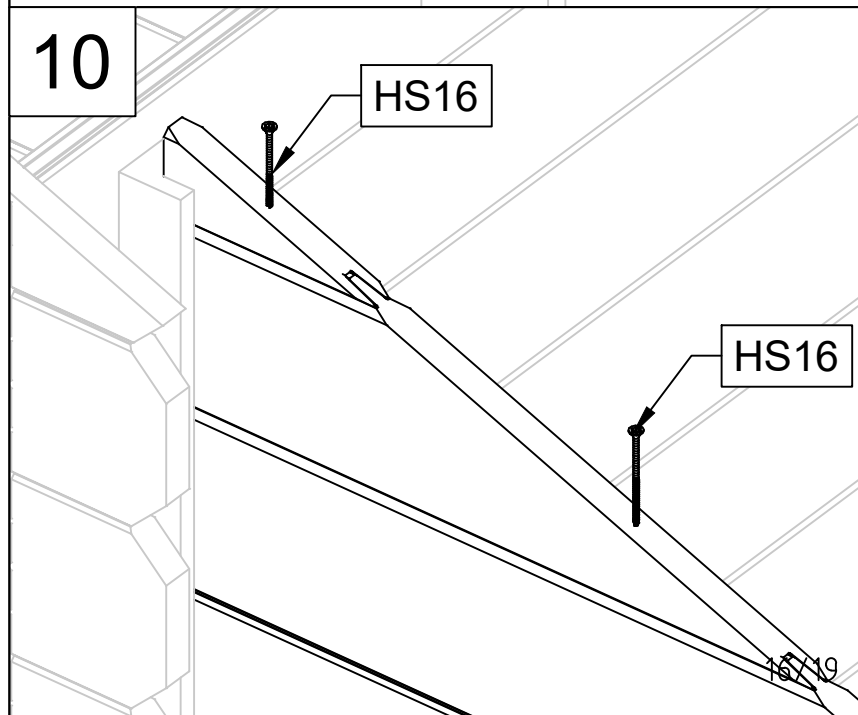
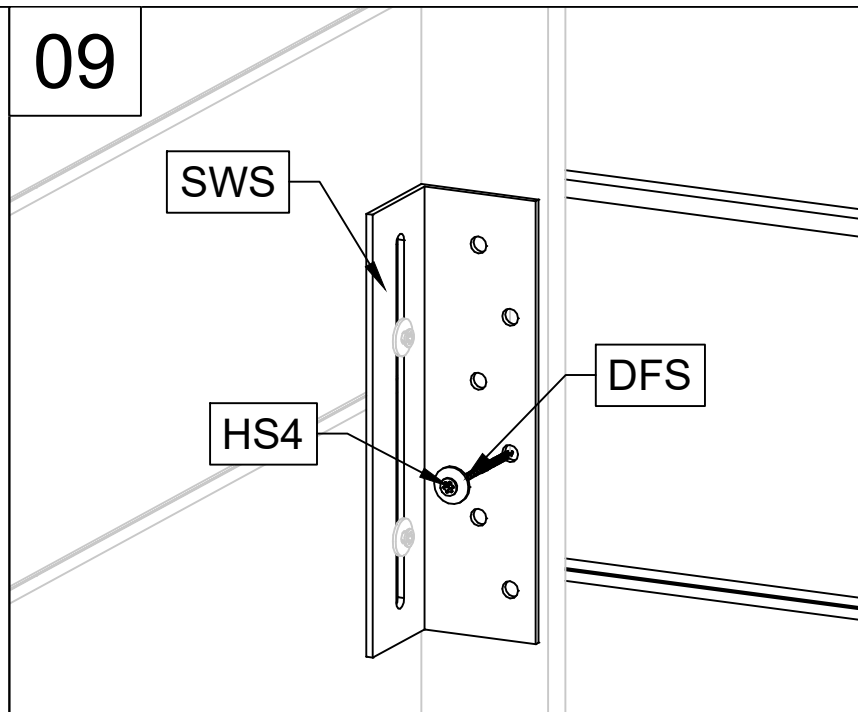
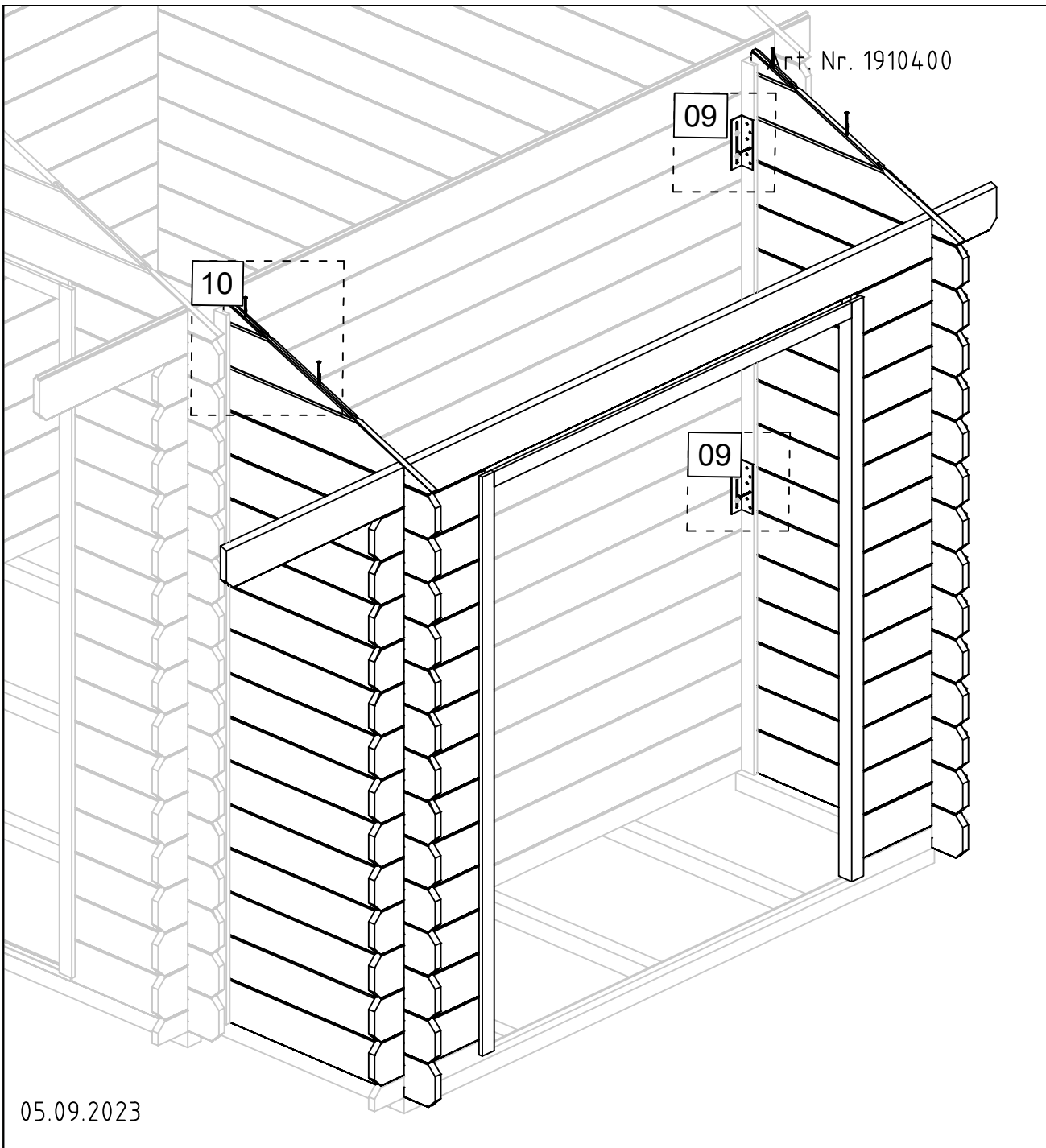
HS8

08

DFS

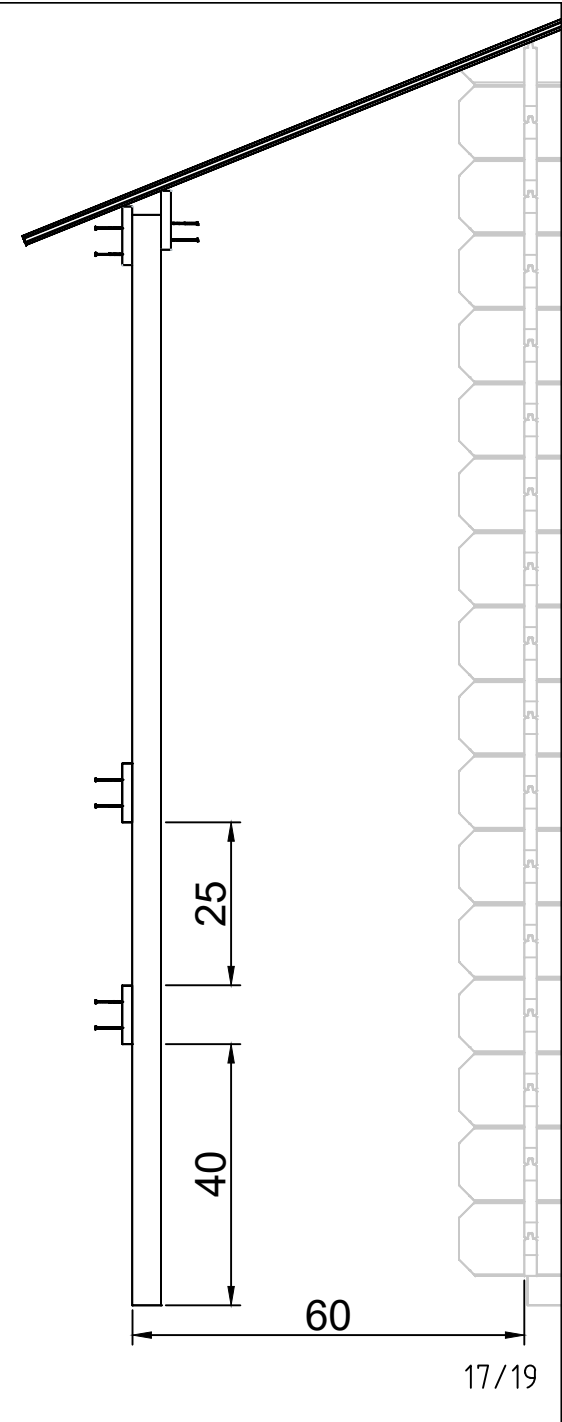
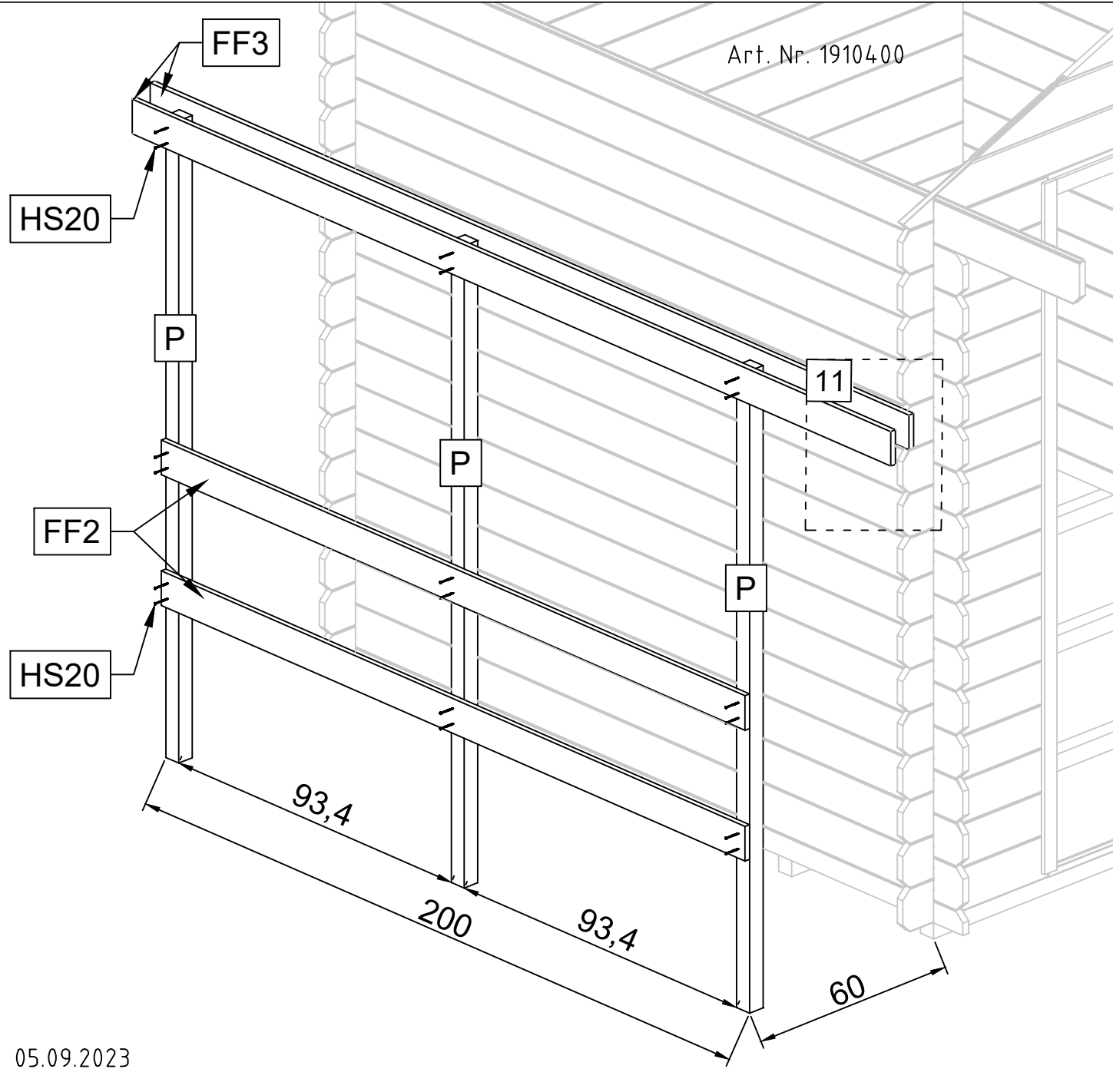
HS7

SWS

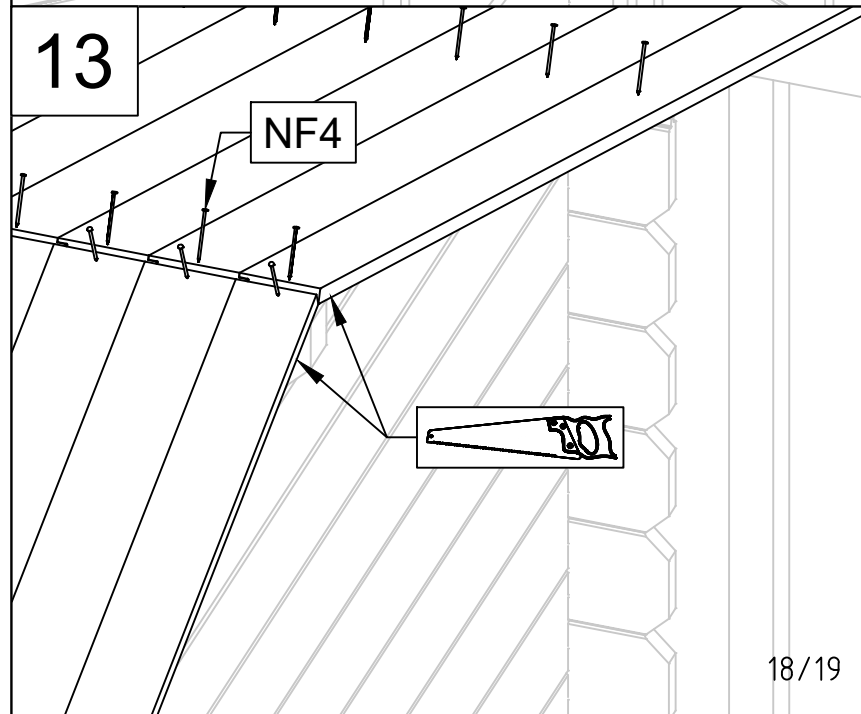
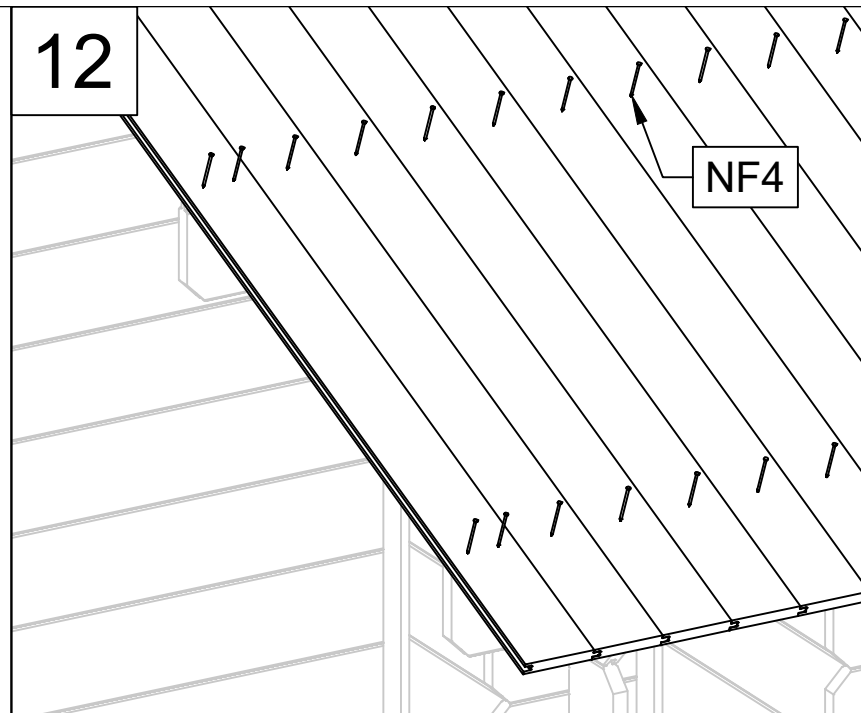
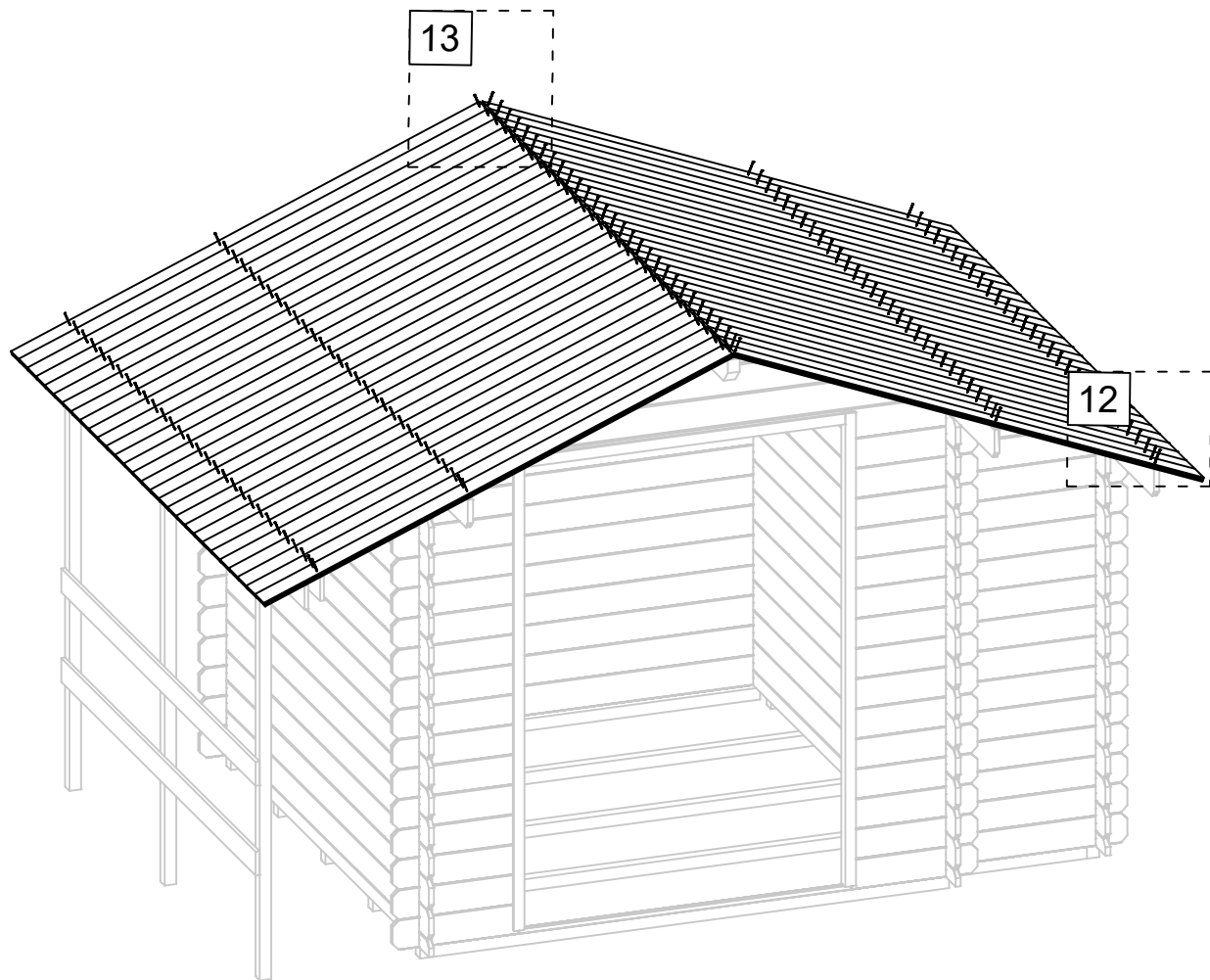


Art. Nr. 1910400

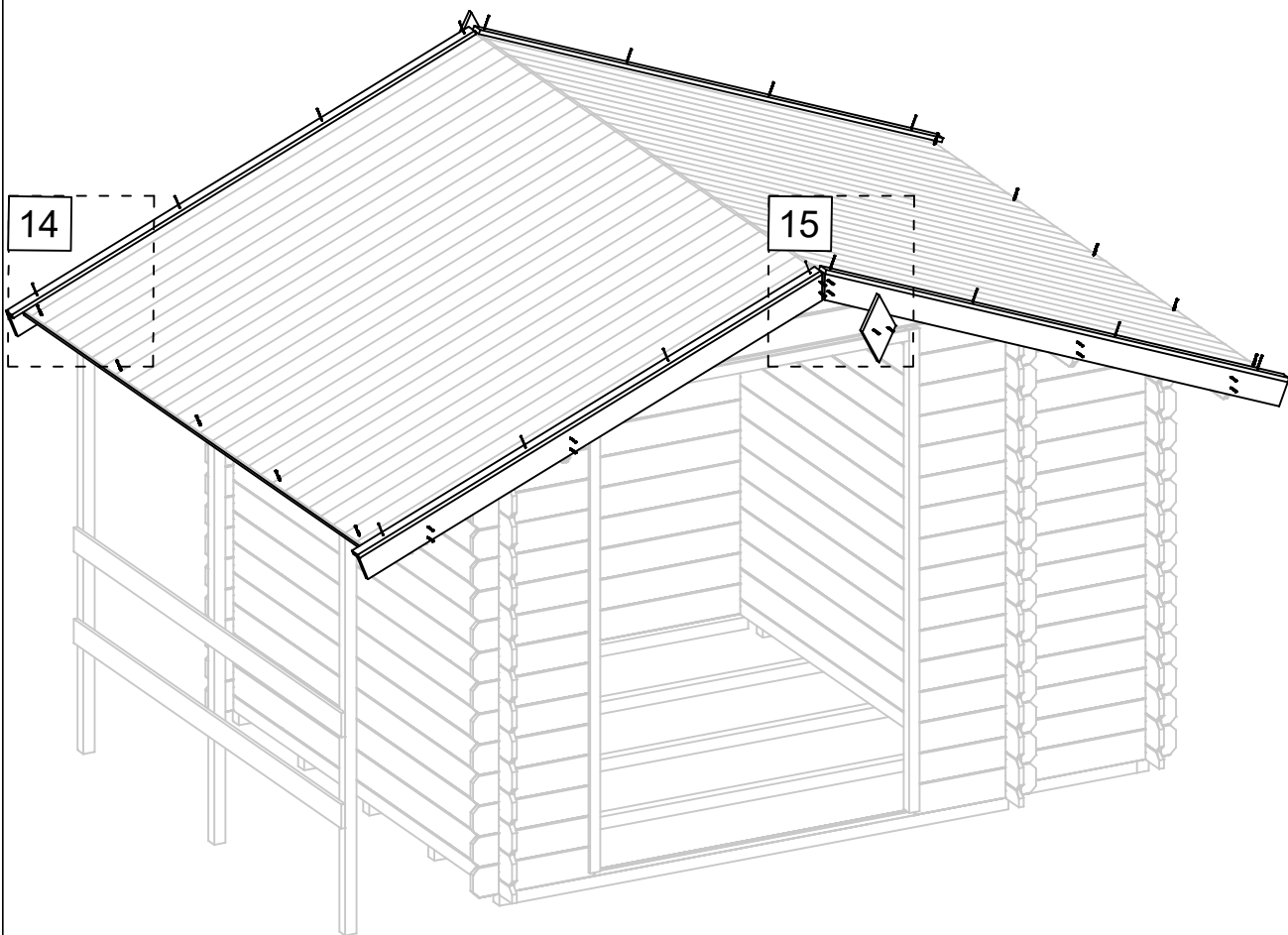
11



Art. Nr. 1910400



Art. Nr. 1910400



05.09.2023

14

NF5

RFF

HS4

GL

DRV

15

RFF

NF5

HS9

GL

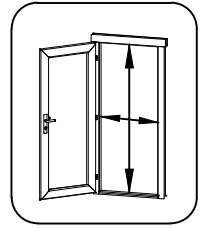
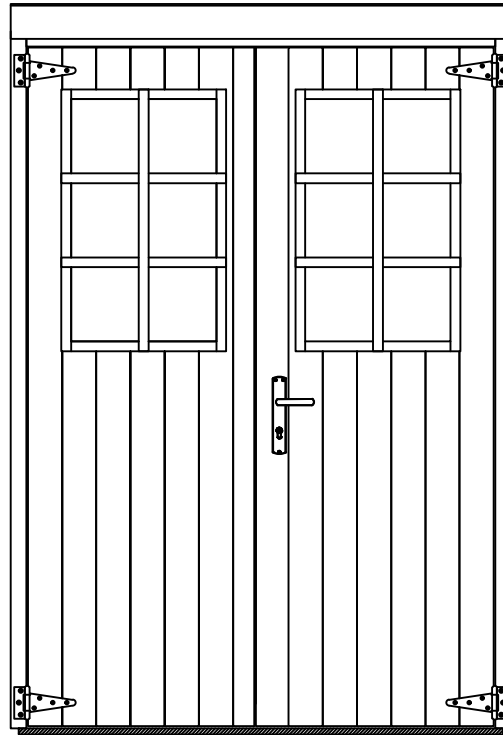
HS8

GS

19/19

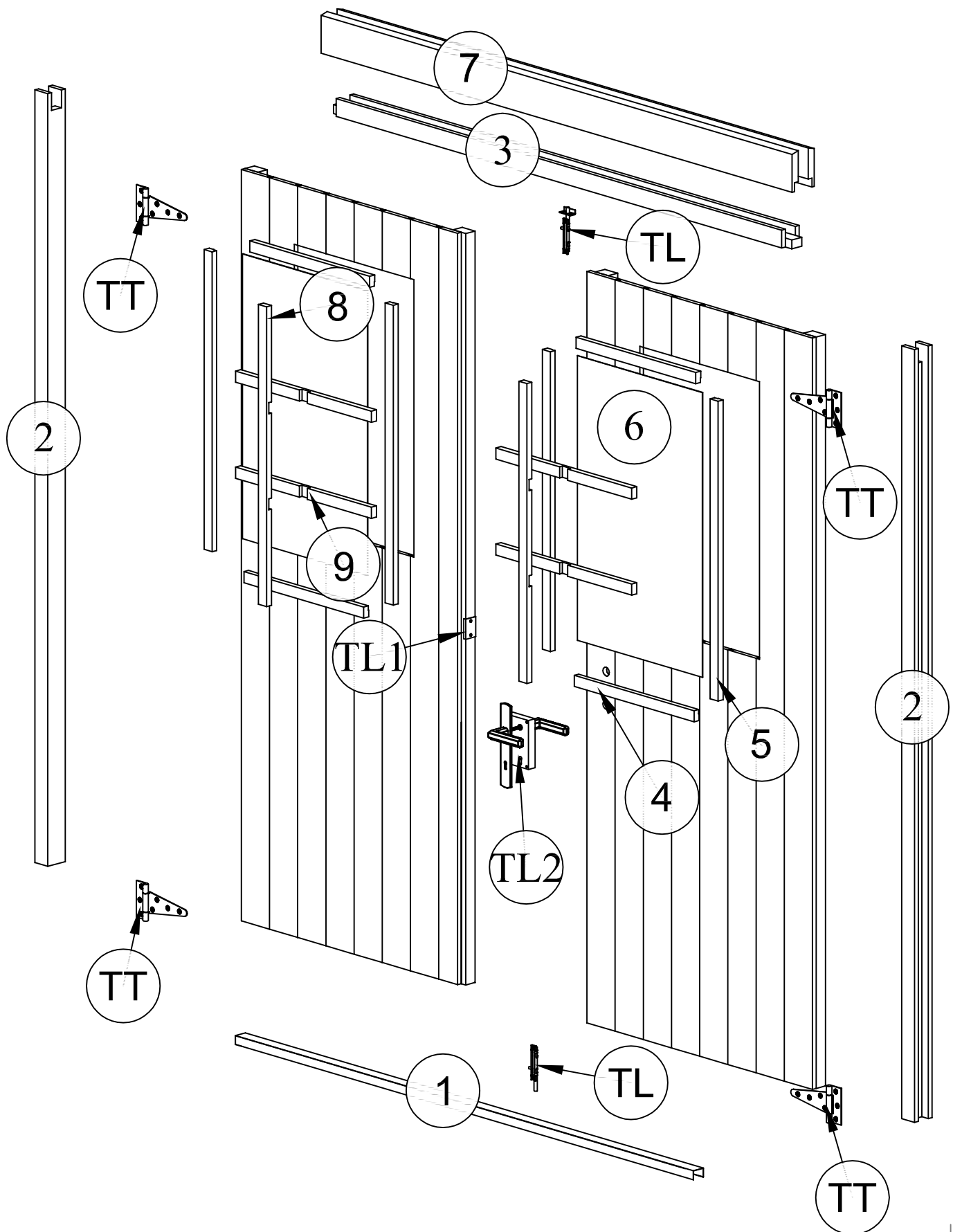
Pos	20.10.2016	Piece list - Stückliste - Liste des pièces - Elementi - Stuklijst - Tükitalabel 124.7x1775 TUK.2.056.XVP.MM19d XGZ	1/2	Q	P (mm)	L (mm)
-----	------------	---	-----	---	-----------	-----------

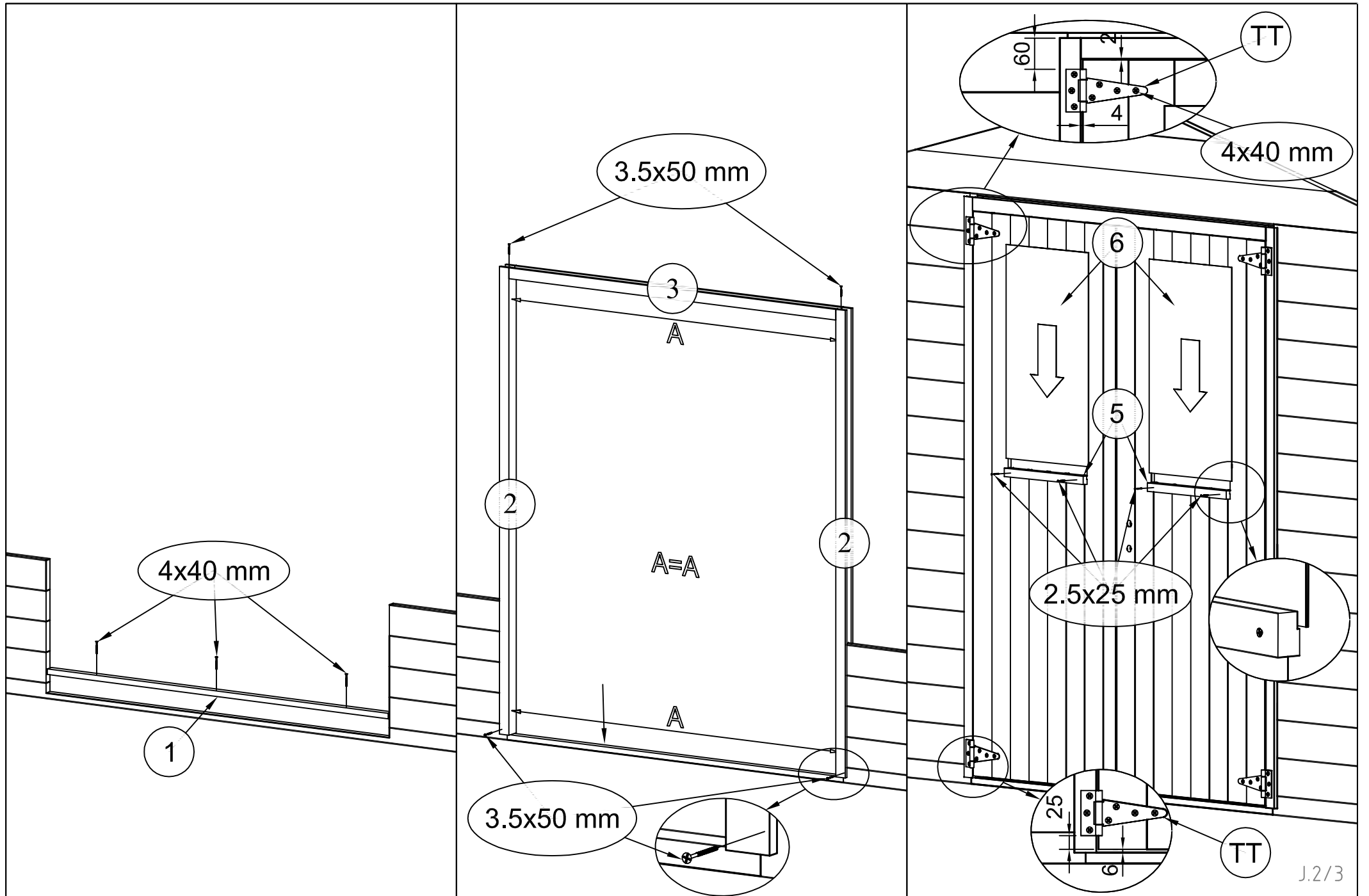
Glass size - Glasgröße - Taille de la vitre - Misura del vetro - Glas afmeting - Klaasi mõõt: 390x640 mm

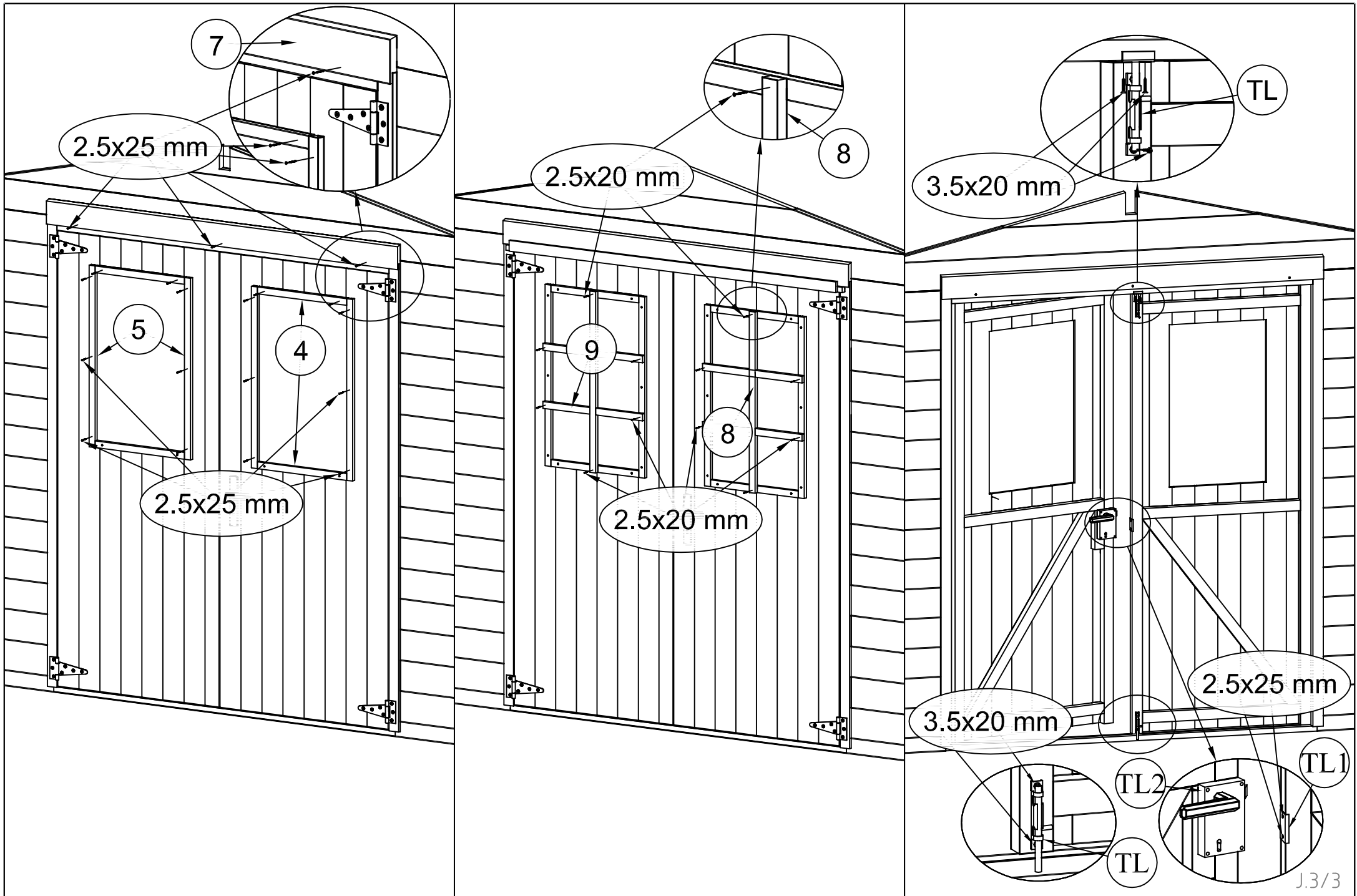


1207x1755

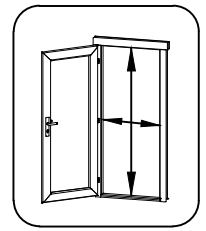
1	Doorstep - Swelle - Barre de seuil - Soglia della porta - Deurdorpel - Lävpack		1	15x21	1246
2	Door jamb - Türrahmen - Cadre de porte - Telaio della porta - Deurframe - Ukse leng		2	42x40	1795
3	Upper door jamb - Türrahmen oben - Cadre de porte supérieur - Telaio superiore della porta - Bovendorpel - Ukse ülemine leng		1	42x40	1247
5	Fillet - Leiste - Lattes - Massello - Lijst - Liist		4	15x25	374
5	Fillet - Leiste - Lattes - Massello - Lijst - Liist		4	15x25	674
6	Glass - Glas - Vitre - Vetro - Glas - Klaas		2		
7	Covering moulding - Deckungsprofil - Profils de finition verticaux a fixer a l'exterieur du cadre de la porte - Cornice di finitura - Afdek profiel - Lengi piirdelaud		2	18x90	1287



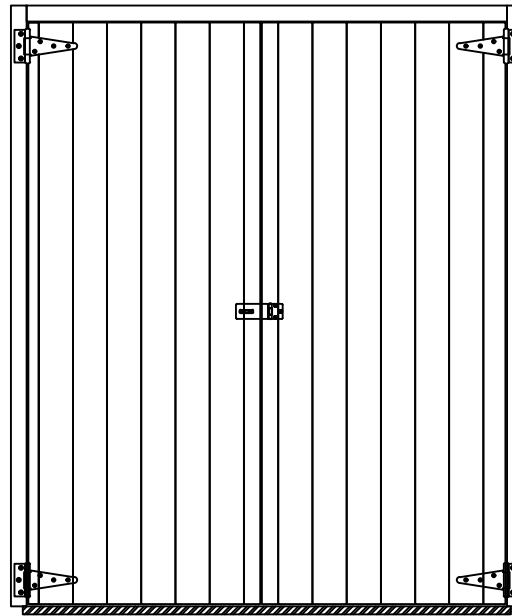




Pos	31.08.2023	Piece list - Stückliste - Liste des pièces - Elementi - Stuklijst - Tükítabel 1247x1490 TUL.1.100.IVP.MM19a TZ	1/2	Q	P (mm)	L (mm)
-----	------------	---	-----	---	-----------	-----------



1207x1470



1	Doorstep - Swelle - Barre de seuil - Soglia della porta - Deurdorpel - Lävopak		1	15x21	1246
2	Door jamb - Türrahmen - Cadre de porte - Telaio della porta - Deurframe - Ukse leng		2	42x40	1510
3	Upper door jamb - Türrahmen oben - Cadre de porte supérieur - Telaio superiore della porta - Bovendorpel - Ukse ülemine leng		1	42x40	1247
4	Covering moulding - Deckungsprofil - Profils de finition verticaux a fixer a l'exterieur du cadre de la porte - Cornice di finitura - Afdek profiel - Lengi piirdetaud		2	18x90	1287
HS7	Screw for padlock hasp - Schrauben für panzer überfalle - Vis pour loquet pour cadenas - Viti per lucchetto a fermaglio - Schroef tbv slot - Kruvi fabakrambile		7	3.5x20	
HS2	Screw for covering moulding - Schrauben für deckungsprofil - Vis de fixation profils horizontaux haut intérieur et extérieur d'encadrement de porte - Vite per cornice di copertura - Schroef voor afdekprofiel - Kruvi piirdetauale		6	2.5x25	
HS9	Screw for door jamb - Schraube für türrahmen - Vis de fixation partie haute avec montants du cadre de porte - Viti x fissaggio montanti porte - Schroef voor deurkozijn - Kruvi ukse lengile		2	3.5x50	

